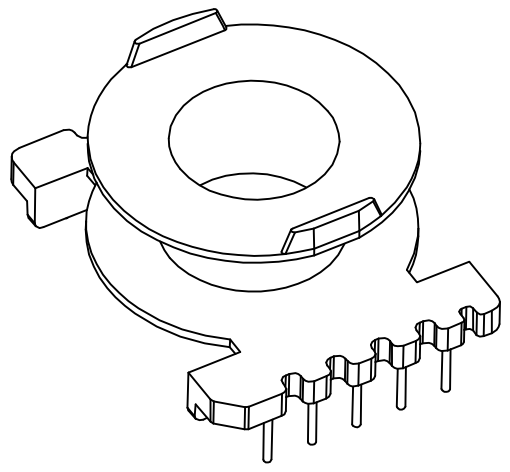
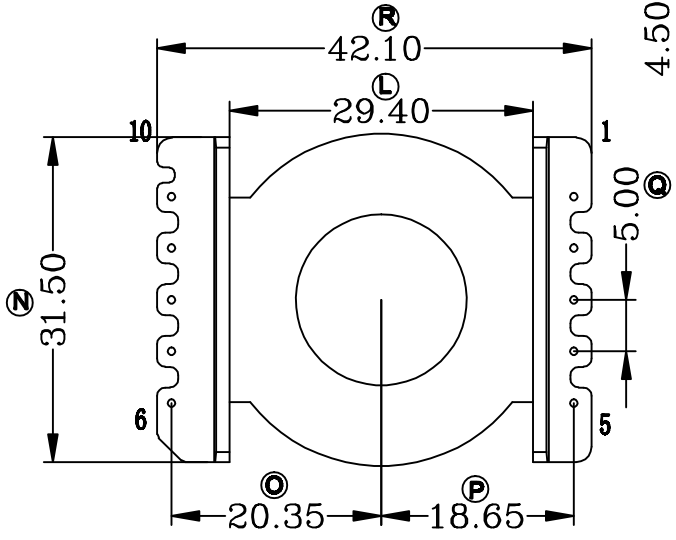
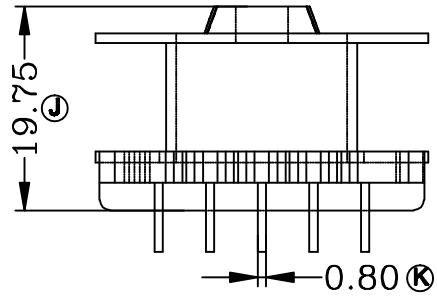
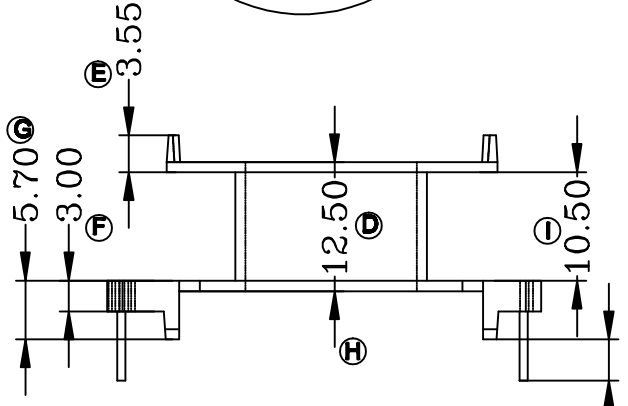
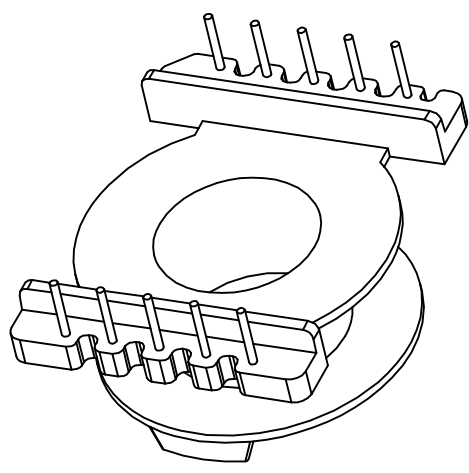
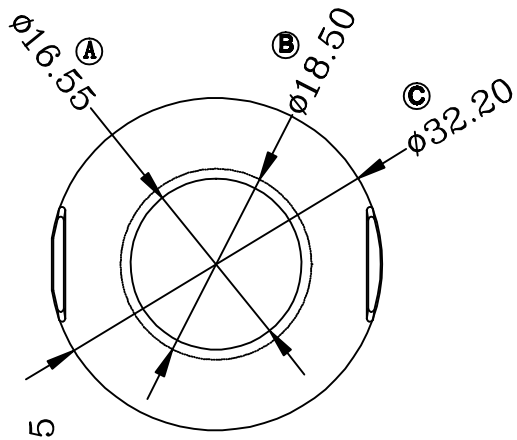


型号 POT-4020



注：缺PIN10

深圳市金辉鼎电子科技有限公司 地址：深圳市公明街道李松荫社区荣泰佳工业园3栋 电话 0755-27658768 传真 0755-27646486		ANGLE: $\pm/-1^\circ$		MODEL NAME: POT-4020(5+5)P	
		UNIT: mm	UL RECOGNITION: UL 94V-0	BOBBIN MATERIAL: 375HF	
DRAFTER 刘金	TOLERANCES 0<L<4 ± 0.1 4<L<16 ± 0.2 16<L<50 ± 0.3 PIN PITCH ± 0.20		SCALE: 1/1	PIN TEN LOAD: 1.0 Kg MIN	PIN MATERIAL: CP WIRE
CHECKER 张威超				DATE: 2023/01/08	DRAWING NO: