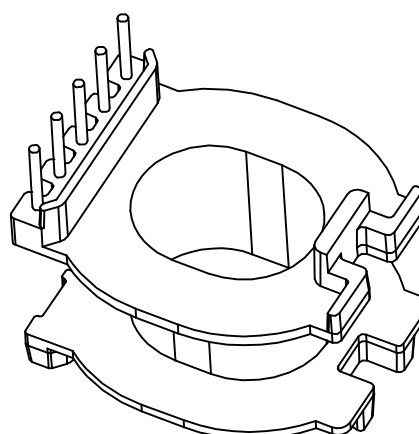
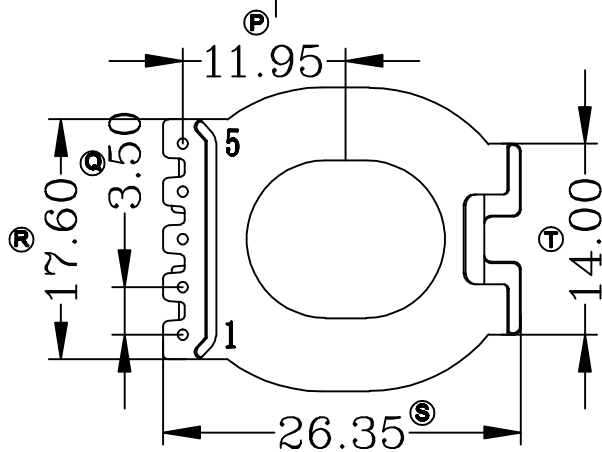
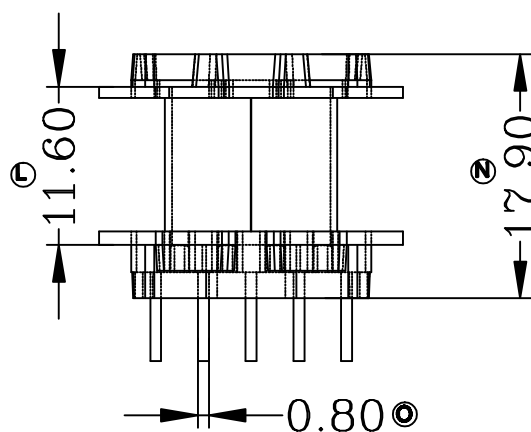
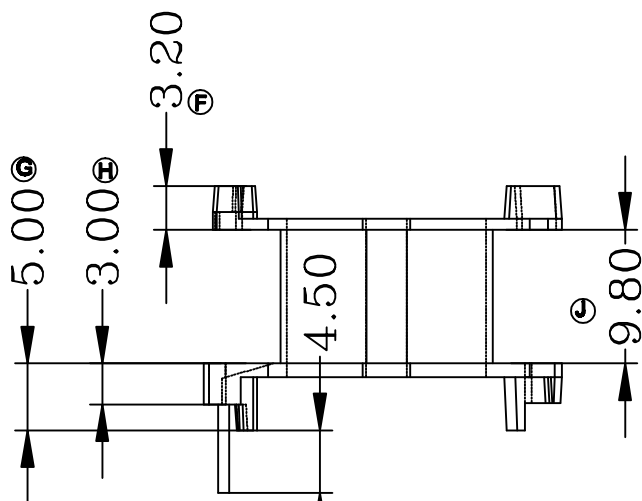
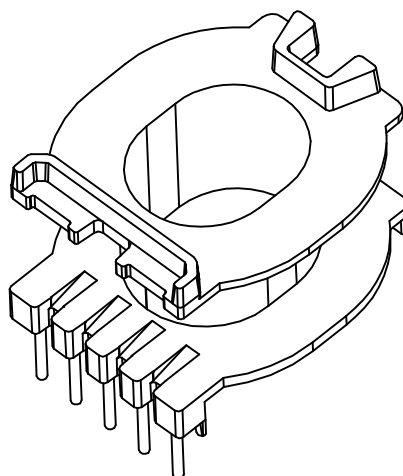
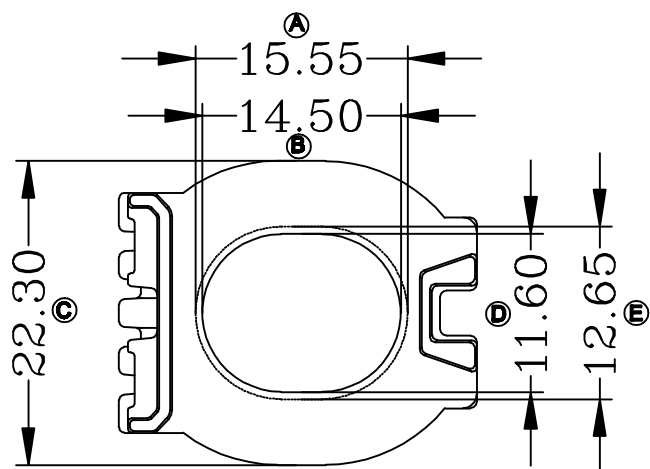


型号

ATQ-2701



深圳市金辉鼎电子科技有限公司

地址: 深圳市光明街道李松荫社区荣泰佳工业园3栋
电话 0755-27658768 传真 0755-27646486

ANGLE:
+/-1°

UNIT:
mm

SCALE:
1/1



MODEL NAME:
ATQ27(5+0)P

UL RECOGNITION:
UL 94V-0

PIN TEN LOAD:
1.0 Kg MIN

DATE:
2023/01/06

BOBBIN MATERIAL:
375HF

PIN MATERIAL:
CP WIRE

DRAWING NO:

REV:
1.0

DRAFTER 刘金

CHECKER 张威超

TOLERANCES

0<L<4	±0.1
4<L<16	±0.2
16<L<50	±0.3
PIN PITCH	±0.20