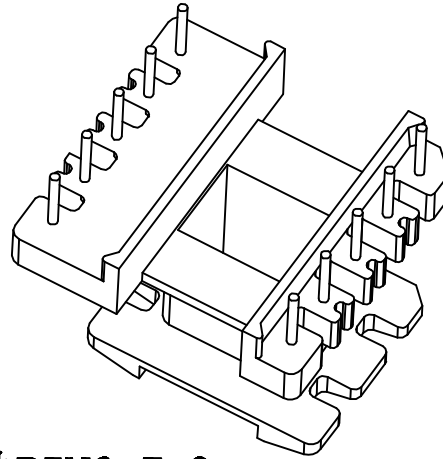
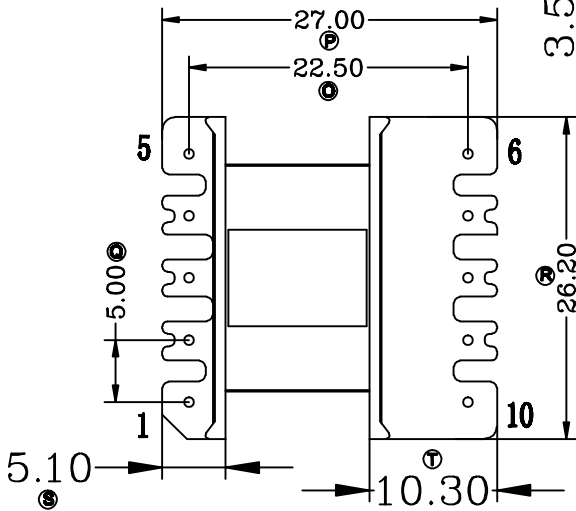
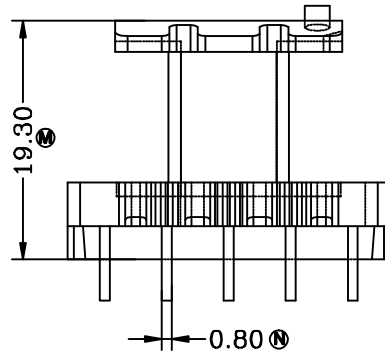
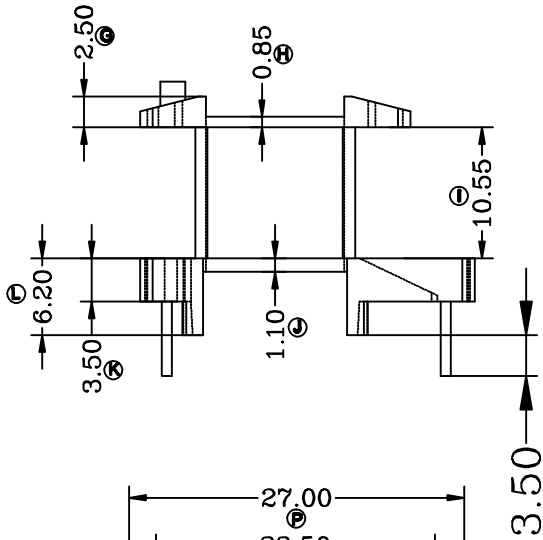
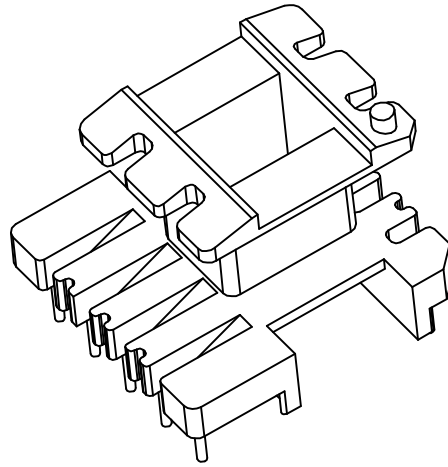
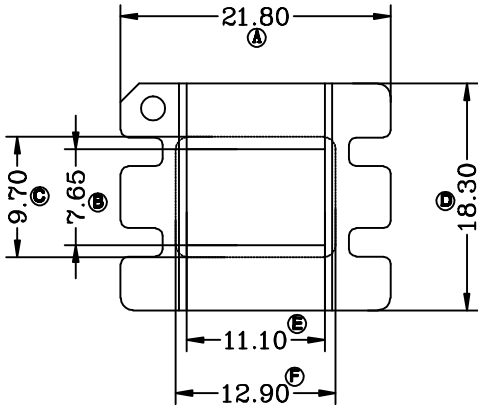


型号

EI-2813



注：缺PIN6.7.9

深圳市金辉鼎电子科技有限公司

地址：深圳市光明街道李松蓓社区荣泰佳工业园3栋

电话 0755-27658768 传真 0755-27646486

ANGLE:
+/-1°

MODEL NAME:
EE28(5+5)P

UNIT:
mm

UL RECOGNITION:
UL 94V-0

BOBBIN MATERIAL:
375HF

DRAFTER

刘金

TOLERANCES

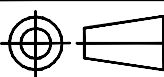
0<L<4 ±0.1

4<L<16 ±0.2

16<L<50 ±0.3

PIN PITCH ±0.20

SCALE:
1/1



PIN TEN LOAD:
1.0 Kg MIN

DATE:
2023/01/06

PIN MATERIAL:
CP WIRE

DRAWING NO:

REV:
1.0