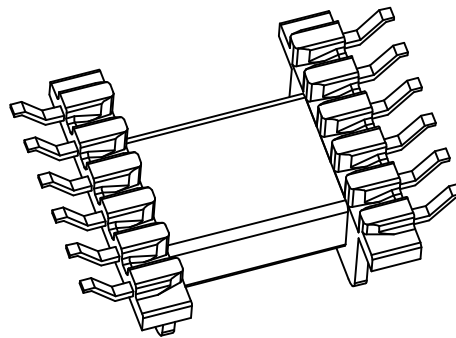
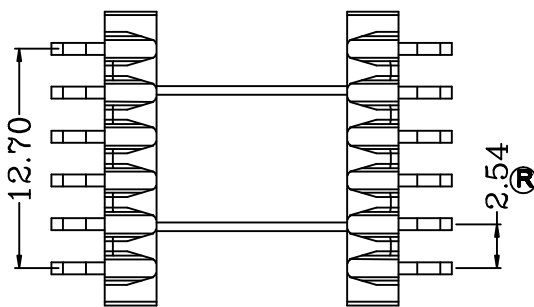
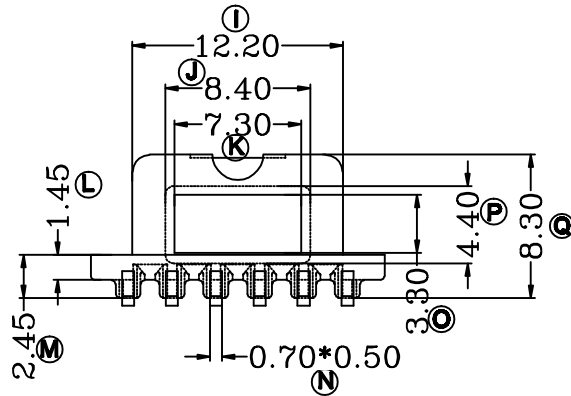
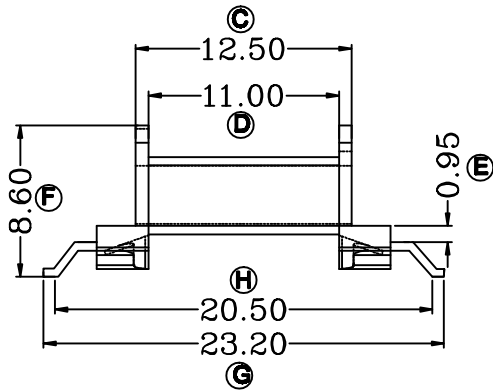
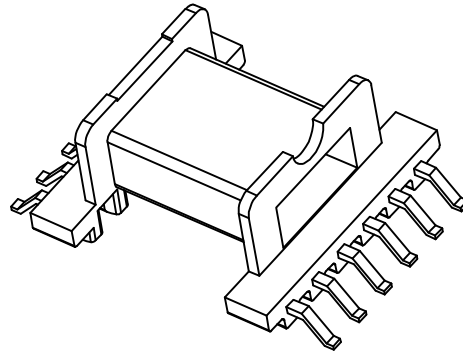
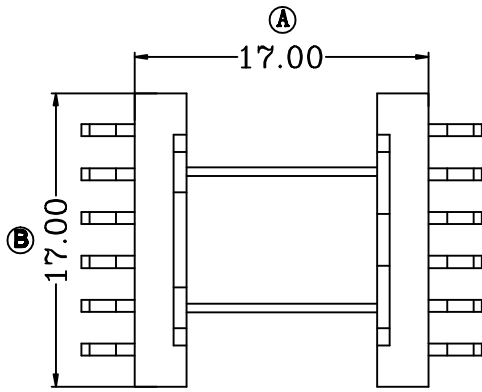


型号

EFD-1701



深圳市金辉鼎电子科技有限公司

地址: 深圳市光明街道李松蓀社区荣泰佳工业园3栋

电话 0755-27658768 传真 0755-27646486

ANGLE:
+/-1°

MODEL NAME:
EFD17(6+6)P

UNIT:
mm

UL RECOGNITION:
UL 94V-0

BOBBIN MATERIAL:
PM9630

DRAFTER

刘金

TOLERANCES

0<L<4 ±0.1
4<L<16 ±0.2
16<L<50 ±0.3
PIN PITCH ±0.10

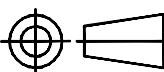
SCALE:
1/1

PIN TEN LOAD:
1.0 Kg MIN

PIN MATERIAL:
CP WIRE

CHECKER

张威超



DATE:
2023/06/30

DRAWING NO:

REV:
1.0