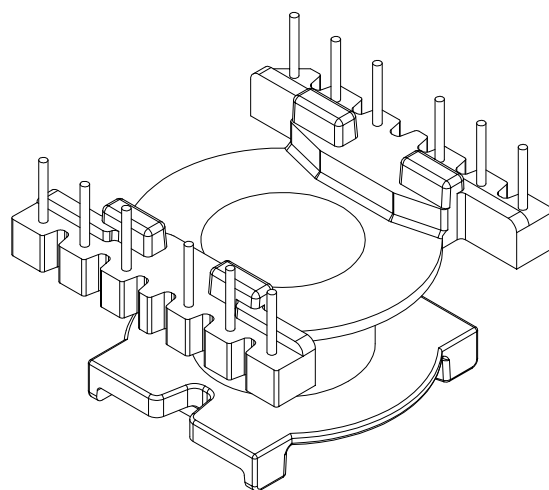
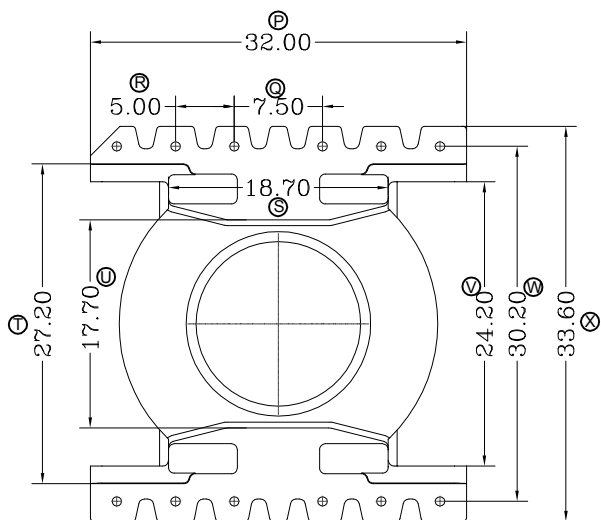
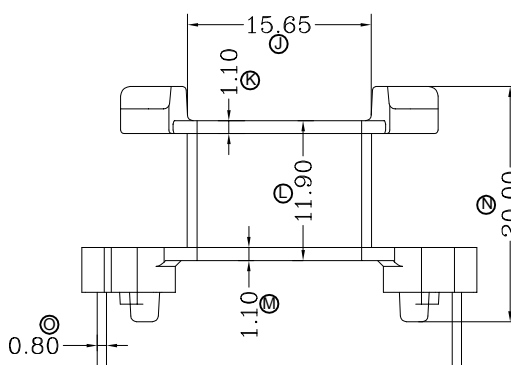
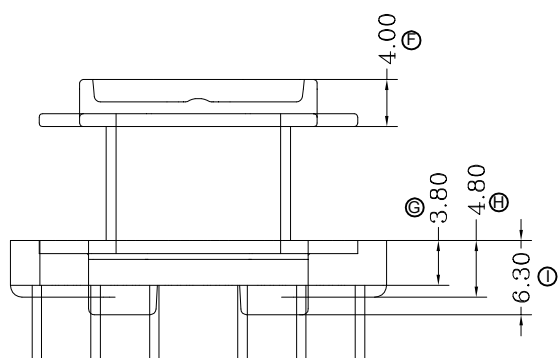
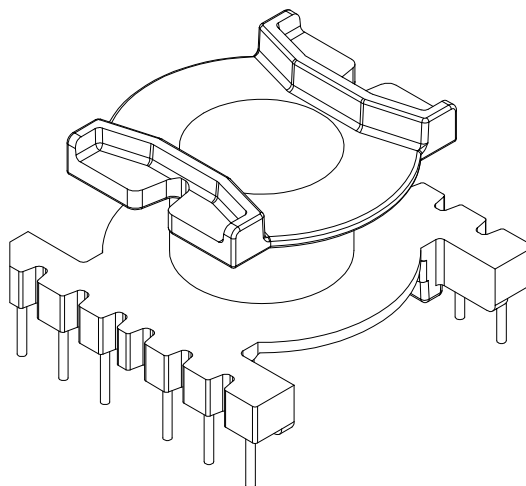
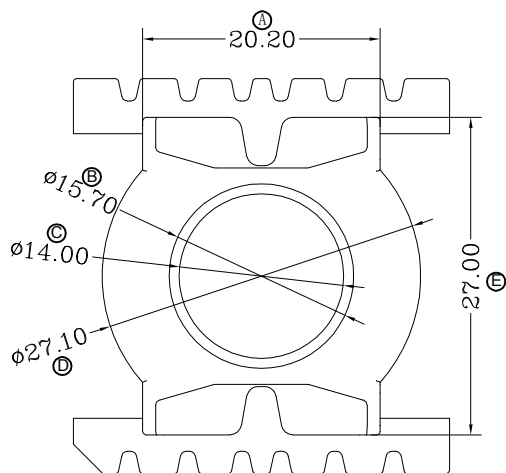


型号 PQ-3221



深圳市金辉鼎电子科技有限公司

地址: 深圳市公明街道将石社区油麻岗港深高新科技园
电话 0755-27658768 传真 0755-27646486

ANGLE:
+/-1°

MODEL NAME:
PQ32 (6+6) P

UNIT:
mm

UL RECOGNITION:
UL 94V-0

BOBBIN MATERIAL:
PHENOLIC

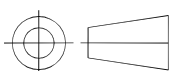
DRAFTER

张威超

TOLERANCES

0<L<4 ±0.1
4<L<16 ±0.2
16<L<50 ±0.3
PIN PITCH ±0.20

SCALE:
1/1



PIN TEN LOAD:

DATE:
2018/11/20

PIN MATERIAL:

DRAWING NO:

REV:
1.0