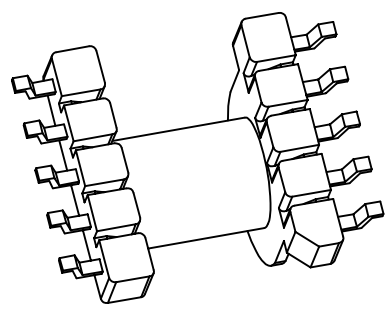
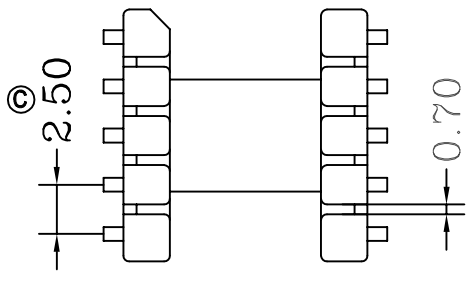
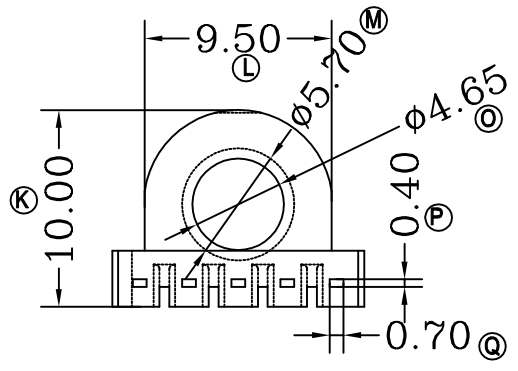
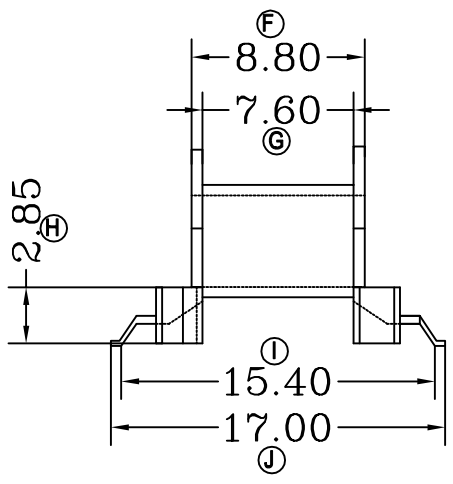
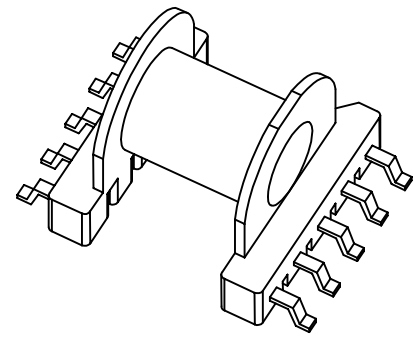
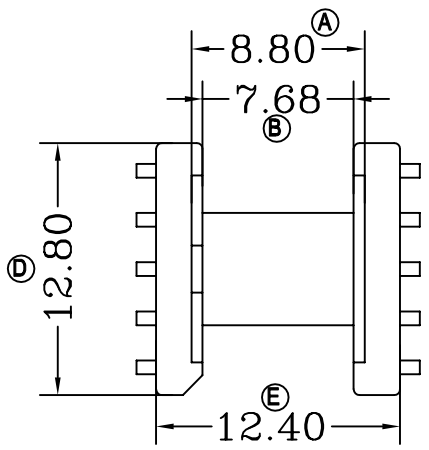


型号	EP-1306
----	---------



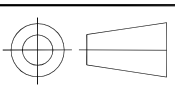
深圳市金辉鼎电子科技有限公司

地址: 深圳市公明街道李松荫社区荣泰佳工业园3栋
 电话 0755-27658768 传真 0755-27646486

ANGLE:
+/-1°

UNIT:
mm

SCALE:
1/1



MODEL NAME:
EP13 (5+5) P

UL RECOGNITION:
UL 94V-0

PIN TEN LOAD:
1.0 Kg MIN

DATE:
2022/08/20

BOBBIN MATERIAL:
PM9630

PIN MATERIAL:
CP WIRE

DRAWING NO:

REV:
1.0

DRAFTER 刘金

CHECKER 张威超

TOLERANCES	
0<L≤4	±0.1
4<L≤16	±0.2
16<L≤50	±0.3
PIN PITCH	±0.20