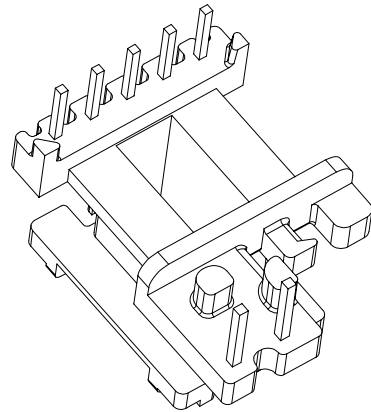
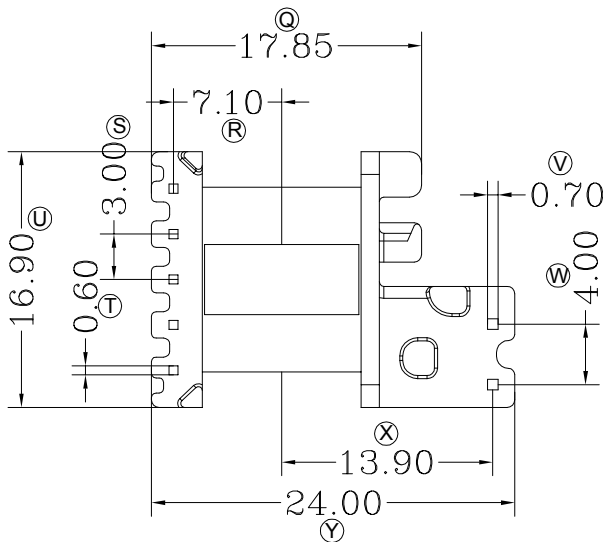
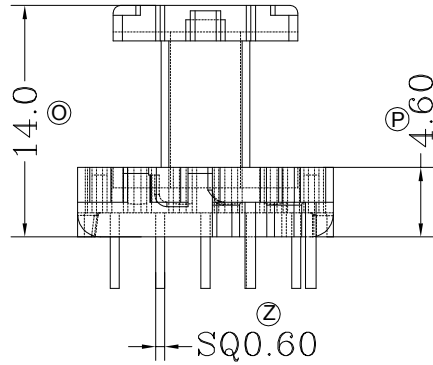
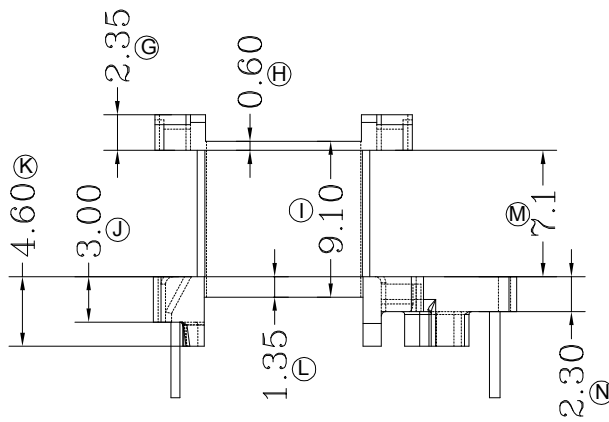
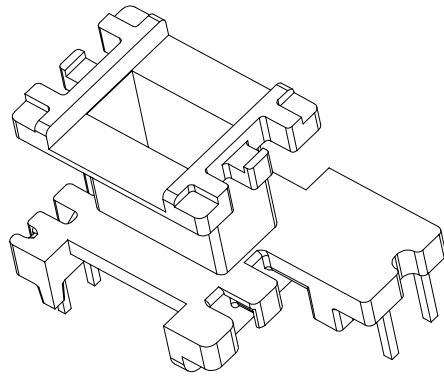
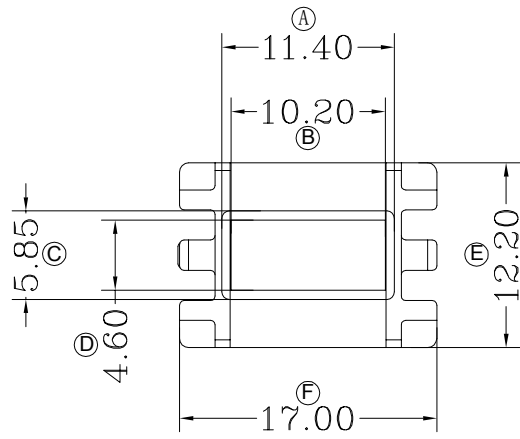


型号

EI-1702



深圳市金辉鼎电子科技有限公司

地址: 深圳市公明街道李松荫社区荣泰佳工业园3栋

电话 0755-27658768 传真 0755-27646486

ANGLE:  
+/-1°

MODEL NAME:  
EE17 (5+2) P

UNIT:  
mm

UL RECOGNITION:  
UL 94V-0

BOBBIN MATERIAL:  
375HF

DRAFTER

刘金

TOLERANCES

0<L≤4 ±0.1

4<L≤16 ±0.2

16<L≤50 ±0.3

PIN PITCH ±0.20

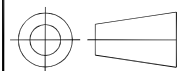
SCALE:  
1/1

PIN TEN LOAD:  
1.0 Kg MIN

PIN MATERIAL:  
CP WIRE

CHECKER

张威超



DATE:  
2022/05/11

DRAWING NO:

REV:  
1.0