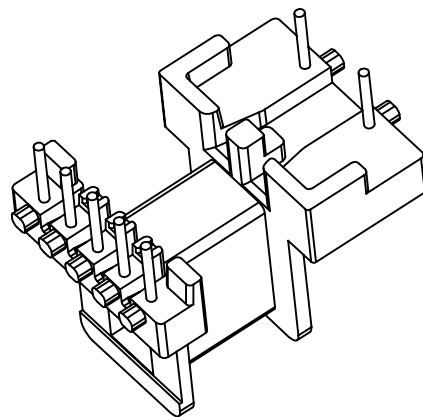
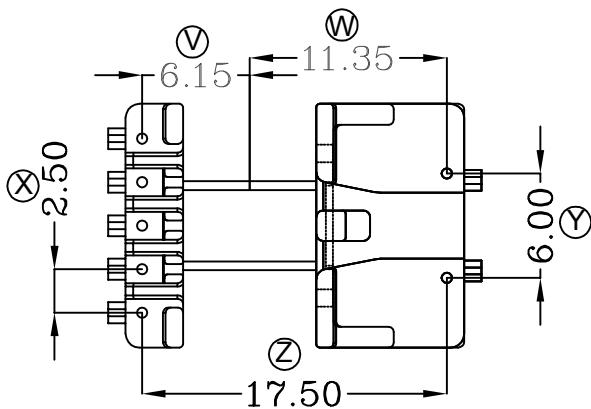
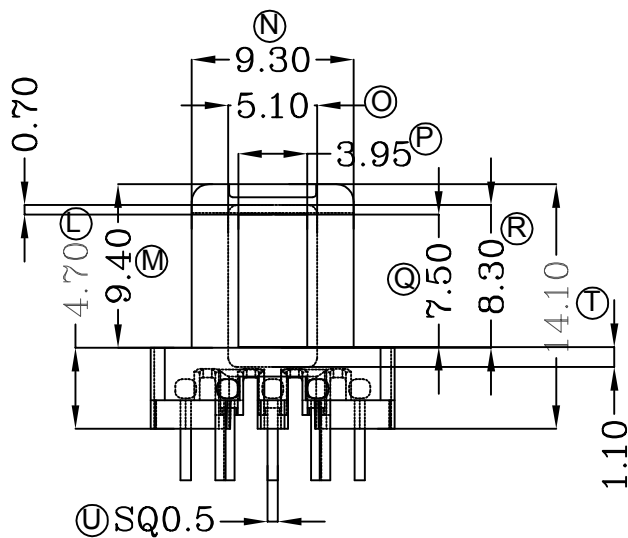
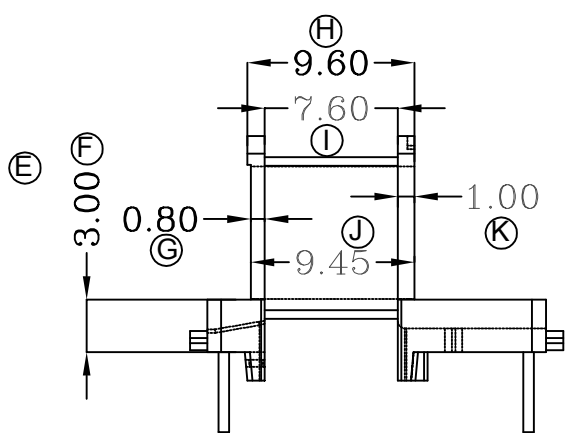
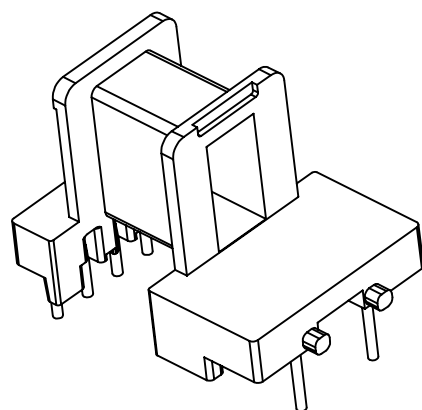
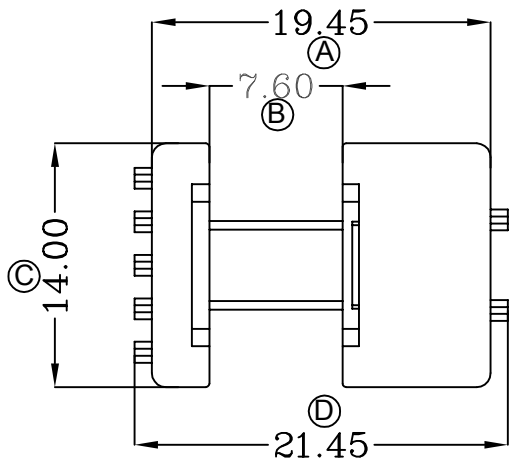


型号

EF-1303



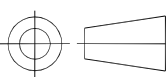
深圳市金辉鼎电子科技有限公司

地址: 深圳市公明街道李松荫社区荣泰佳工业园3栋
电话 0755-27658768 传真 0755-27646486

ANGLE:
+/-1°

UNIT:
mm

SCALE:
1/1



MODEL NAME:
EE13 (5+2)P

UL RECOGNITION:
UL 94V-0

BOBBIN MATERIAL:
375HF

PIN TEN LOAD:
1.0 Kg MIN

PIN MATERIAL:
CP WIRE

DATE:
2022/11/20

DRAWING NO:

REV:
1.0

DRAFTER

刘金

TOLERANCES

0 < L ≤ 4	±0.1
4 < L ≤ 16	±0.2
16 < L ≤ 50	±0.3
PIN PITCH	±0.20

CHECKER

张威超