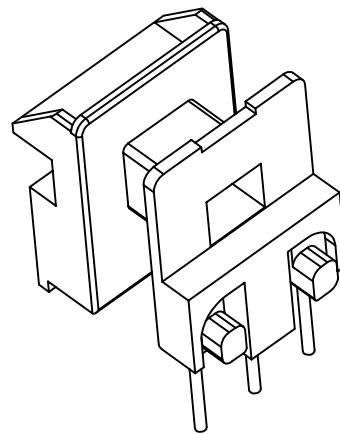
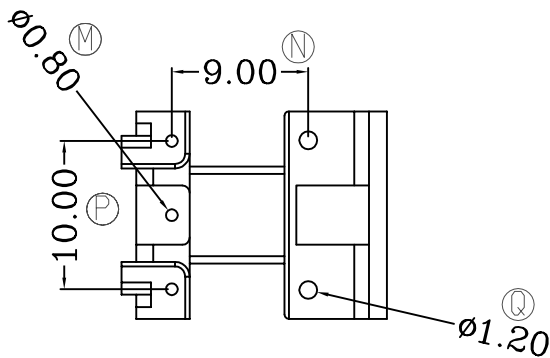
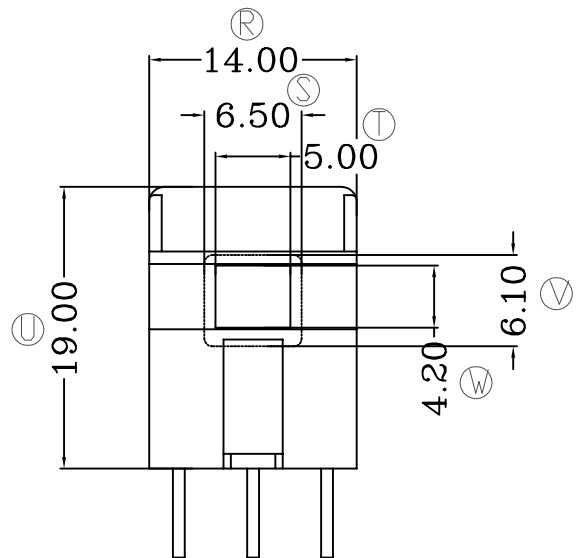
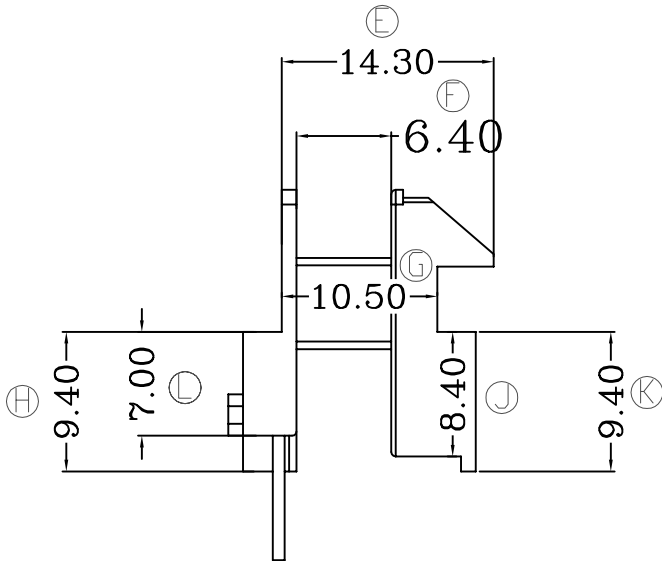
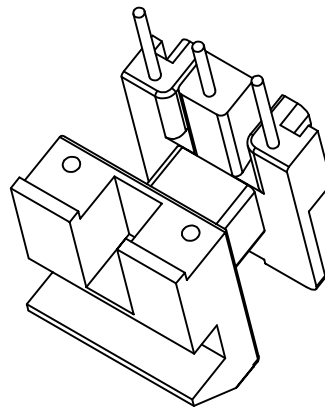
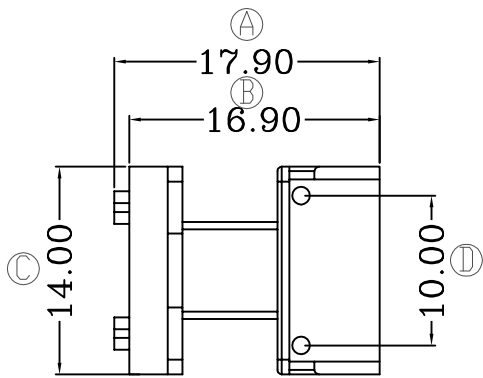


型号

EE-1914



深圳市金辉鼎电子科技有限公司

地址: 深圳市公明街道将石社区油麻岗港深高新科技园

电话 0755-27658768 传真 0755-27646486

ANGLE:
+/-1°

MODEL NAME:
EE-19 U型针 (3+2) P

UNIT:
mm

UL RECOGNITION:

BOBBIN MATERIAL:
PHENOLIC

DRAFTER

张威超

TOLERANCES

0<L≤4 ±0.1

4<L≤16 ±0.2

16<L≤50 ±0.3

PIN PITCH ±0.20

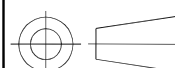
SCALE:
1/1

PIN TEN LOAD:
1.0 Kg MIN

PIN MATERIAL:

CHECKER

张威超



DATE:
2019-10-09

DRAWING NO:

REV:
1.0