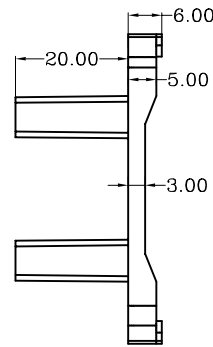
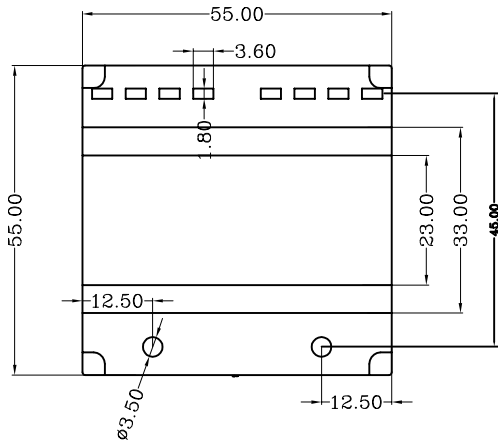
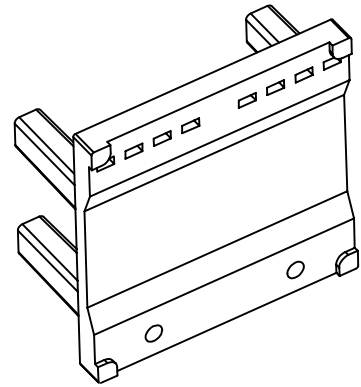
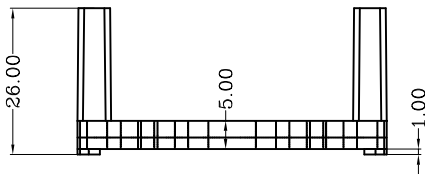
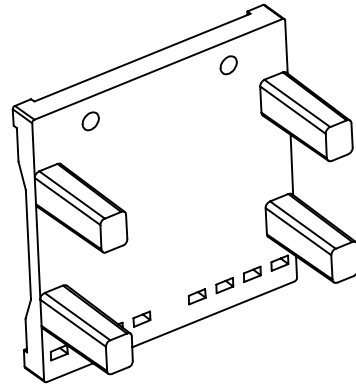
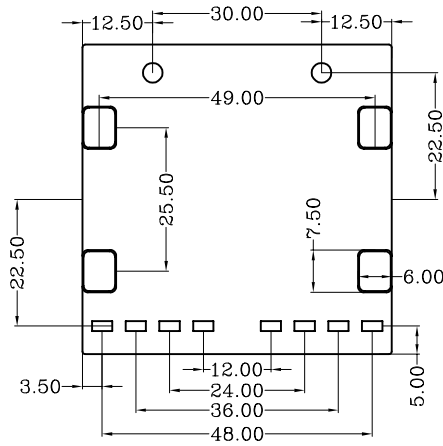


型号

BASE-056



深圳市金辉鼎电子科技有限公司

地址: 深圳市公明街道李松蓢社区荣泰佳工业园3栋

电话 0755-27658768 传真 0755-27646486

ANGLE:
+/-1°

MODEL NAME:
BASE056

UNIT:
mm

UL RECOGNITION:
UL 94V-0

BOBBIN MATERIAL:
375HF

DRAFTER

刘金

TOLERANCES

0<L≤4 ±0.1

4<L≤16 ±0.2

16<L≤50 ±0.3

PIN PITCH ±0.20

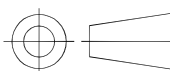
SCALE:
1/1

PIN TEN LOAD:
1.0 Kg MIN

PIN MATERIAL:
CP WIRE

CHECKER

张威超



DATE:
2022/08/20

DRAWING NO:

REV:
1.0