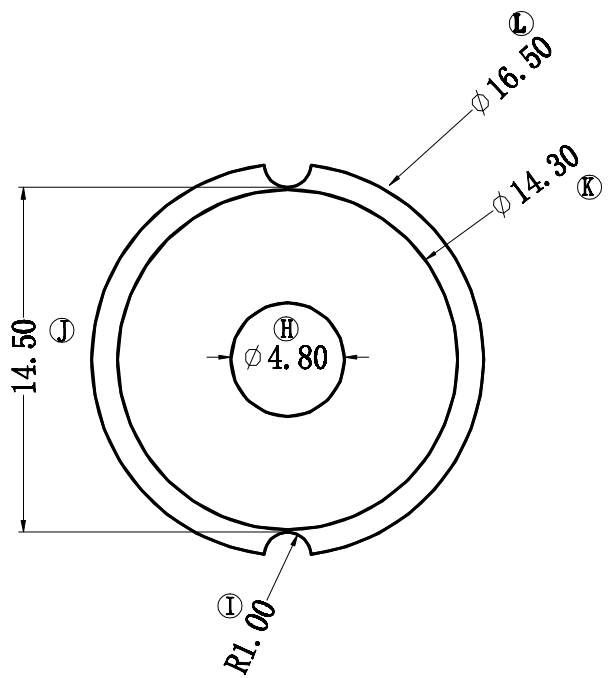
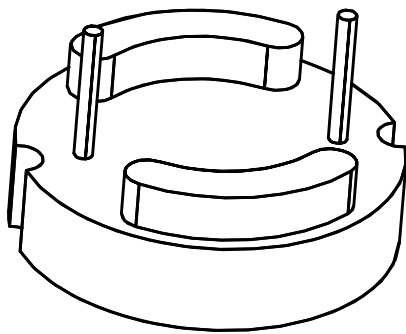
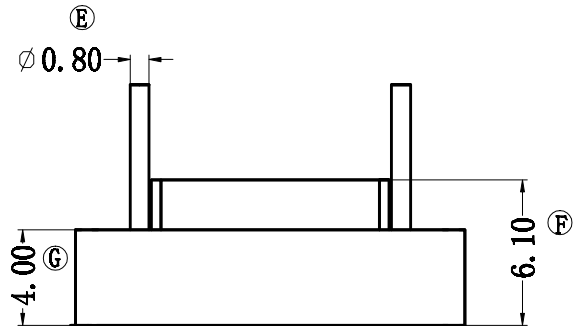
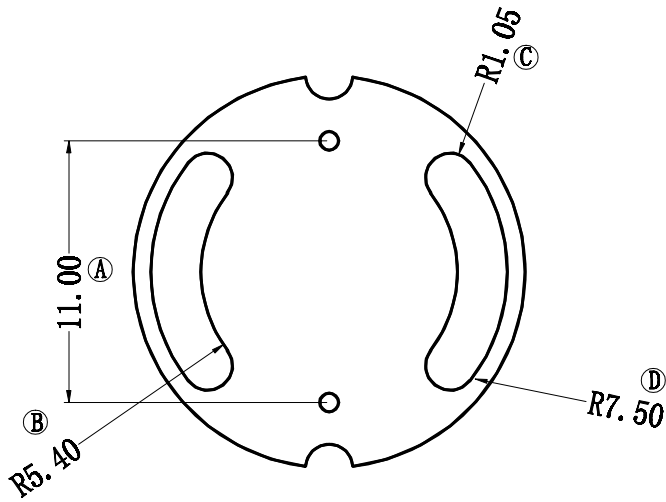


型号 BASE-002



深圳市金辉鼎电子科技有限公司

ANGLE:
+/-1°

MODEL NAME:
BASE002

地址: 深圳市公明街道将石社区油麻岗19号

UNIT:
mm

UL RECOGNITION:
UL 94V-0

BOBBIN MATERIAL:
PHENOLIC

0755-27658768 传真 0755-27646486

DRAFTER

刘金

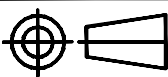
TOLERANCES

SCALE:
1/1

PIN TEN LOAD:
1.0 Kg MIN

PIN MATERIAL:
CP WIRE

0 <math>L < 4</math>	± 0.1
4 <math>L < 16</math>	± 0.2
16 <math>L < 50</math>	± 0.3
PIN PITCH	± 0.20



DATE:
2014/04/01

DRAWING NO:

REV:
1.0

CHECKER

张威超