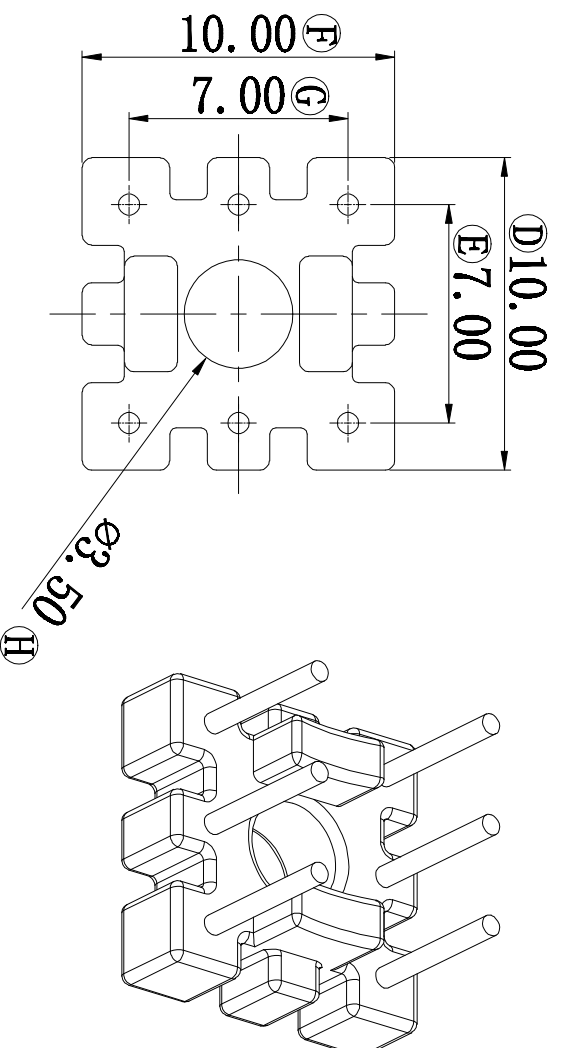
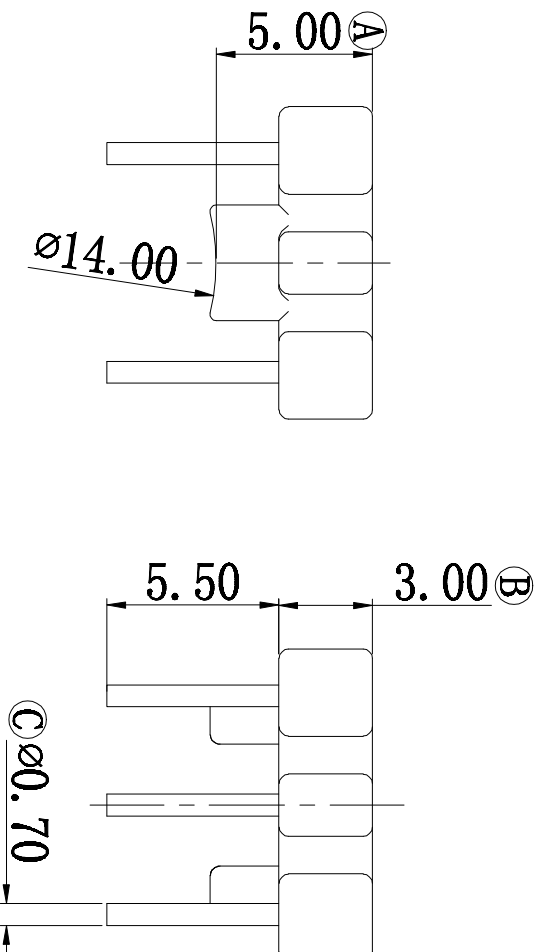


型号

BASE-006



<b>深圳市金辉鼎电子科技有限公司</b>		MODEL NAME: BASE (3+3PIN)	
地址:深圳市公明街道将石社区湖麻岗19号		BOBBIN MATERIAL: PHENOLIC	
0755-27658768 传真 0755-27646486		UNIT: mm	UL RECOGNITION: UL 94V-0
DRAFTER 张威超	TOLERANCES	SCALE: 1/1	PIN TEN LOAD: 1.0 Kg MIN
CHECKER 张威超	0<L<4 4<L<16 16<L<50 PIN PITCH	±0.1 ±0.2 ±0.3 ±0.20	PIN MATERIAL: CP WIRE
			DATE: 2015/01/19
			DRAWING NO:
			REV: 1.0