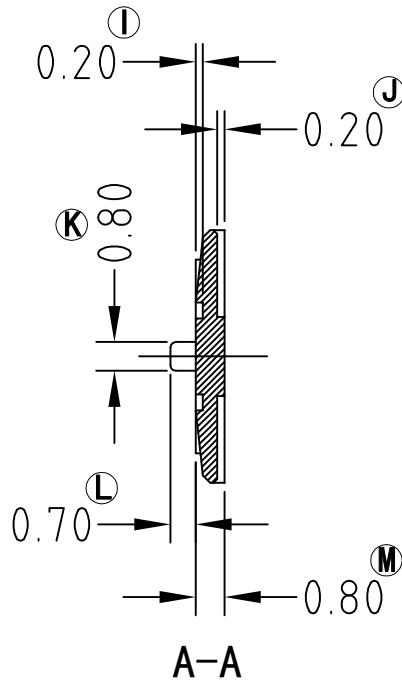
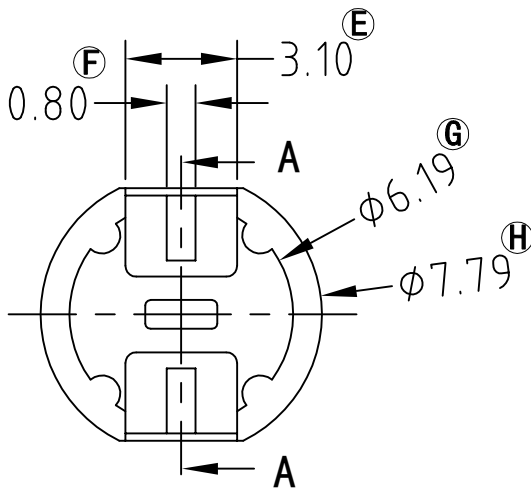
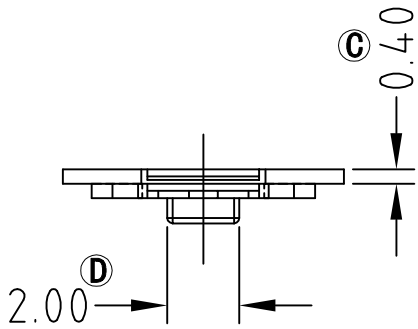
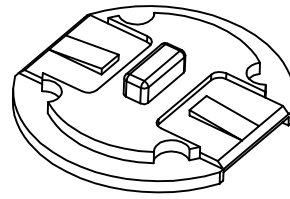
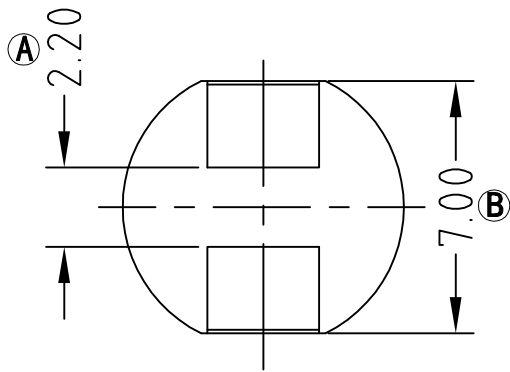


型号	BASE-009
----	----------



深圳市金辉鼎电子科技有限公司

地址: 深圳市光明街道将石社区油麻岗19号

0755-27658768 传真 0755-27646486

ANGLE:  
+/-1°

MODEL NAME:  
BASE-009

UNIT:  
mm

UL RECOGNITION:  
UL 94V-0

BOBBIN MATERIAL:  
LCP:E4008

DRAFTER 刘金

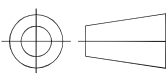
TOLERANCES	
0<L≤4	±0.1
4<L≤16	±0.2
16<L≤50	±0.3
PIN PITCH	±0.20

SCALE:  
1/1

PIN TEN LOAD:  
1.0 Kg MIN

PIN MATERIAL:  
CP WIRE

CHECKER 张威超



DATE:  
2014/04/01

DRAWING NO:

REV:  
1.0