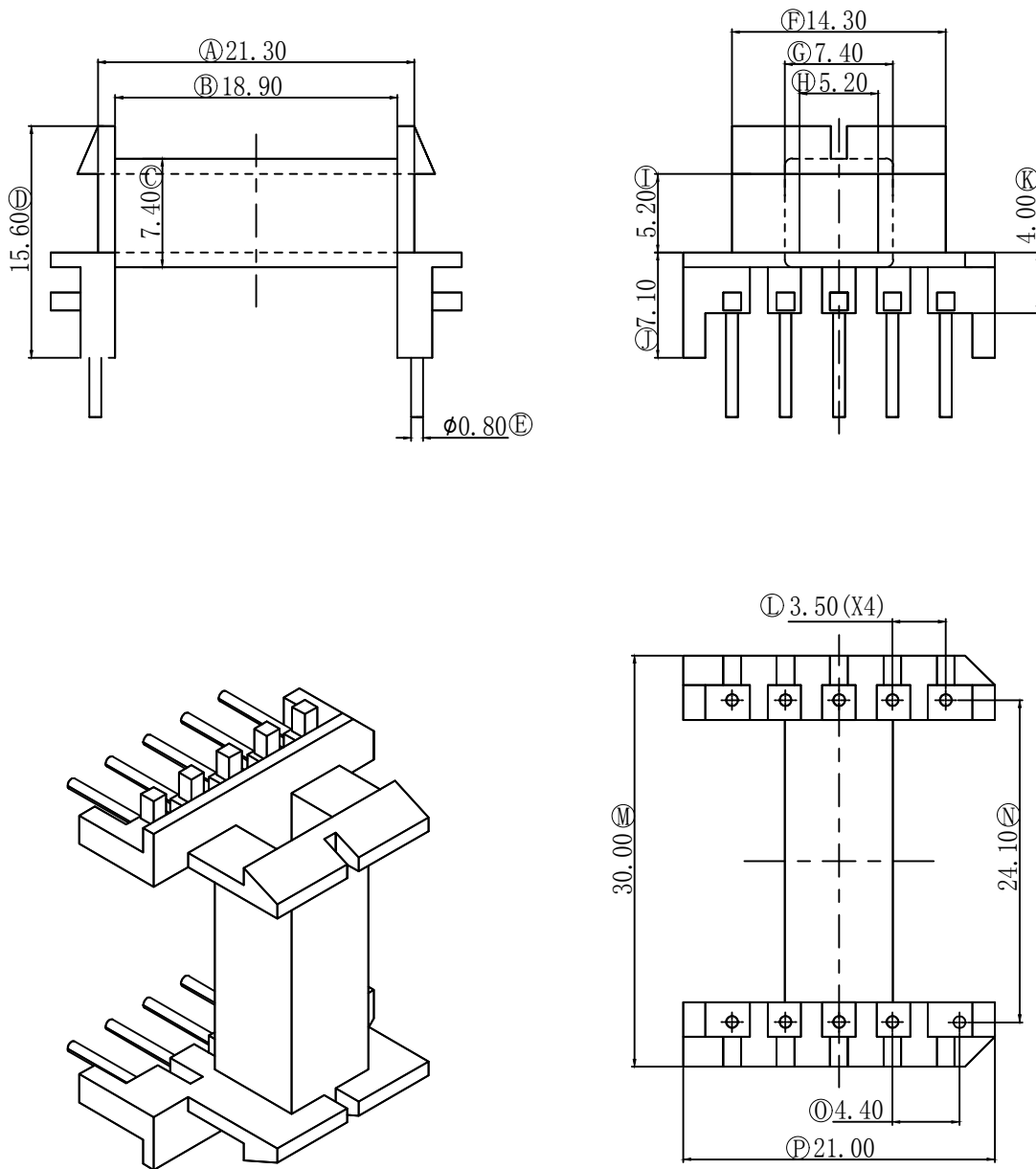


型号 EEL-1901



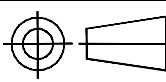
深圳市金辉鼎电子科技有限公司

地址: 深圳市公明街道将石社区油麻岗港深高新科技园
0755-27658768 传真 0755-27646486

ANGLE:
+/-1°

UNIT:
mm

SCALE:
1/1



MODEL NAME:
EEL19(5+5PIN)

UL RECOGNITION:
UL 94V-0

PIN TEN LOAD:
1.0 Kg MIN

DATE:
2014/04/01

BOBBIN MATERIAL:
PHENOLIC

PIN MATERIAL:
CP WIRE

DRAWING NO:

REV:
1.0

DRAFTER

侯洪宾

CHECKER

张威超

TOLERANCES

| | |
|-----------|-------|
| 0<L≤4 | ±0.1 |
| 4<L≤16 | ±0.2 |
| 16<L≤50 | ±0.3 |
| PIN PITCH | ±0.20 |