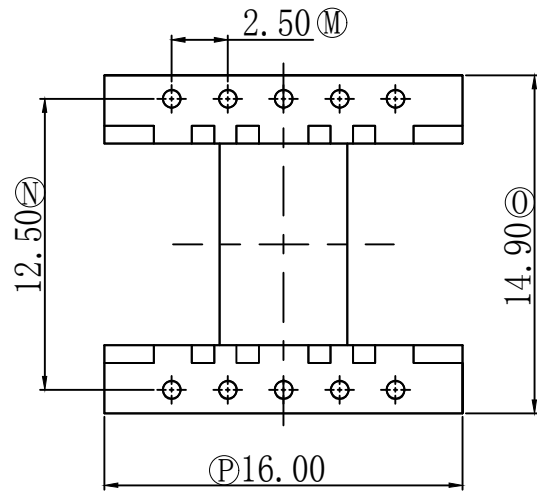
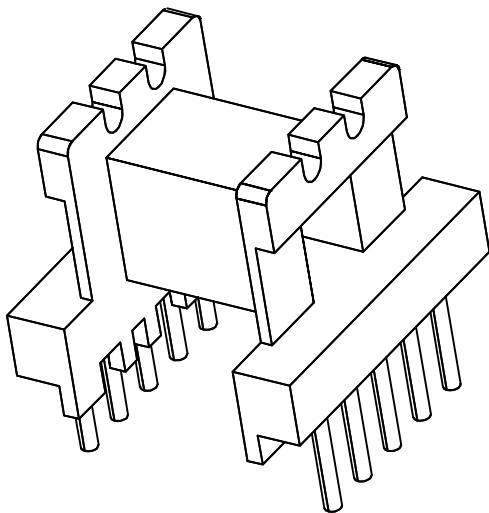
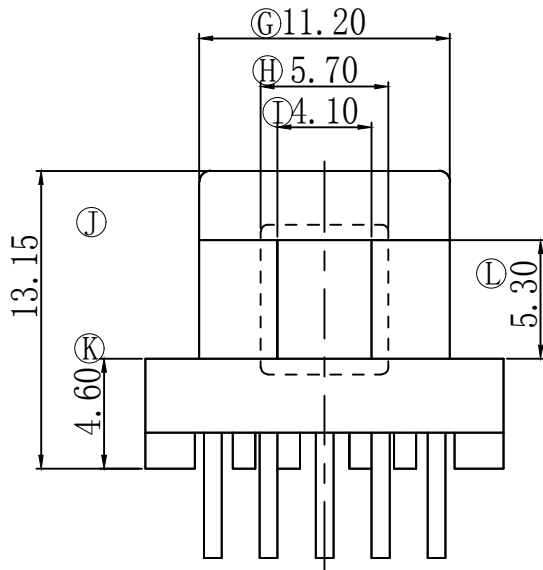
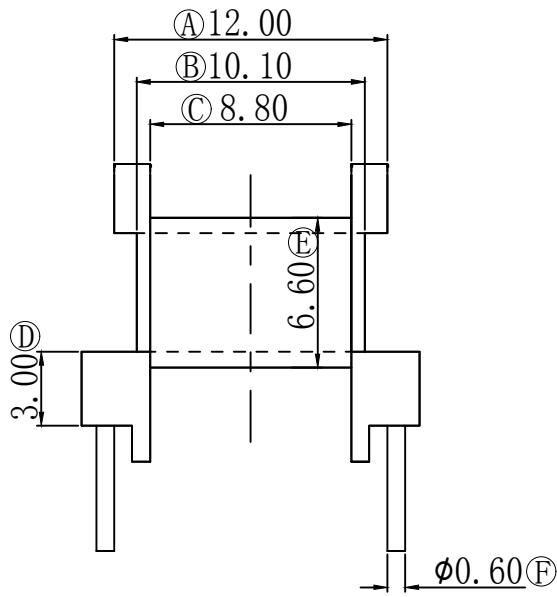


型号

EE-1604



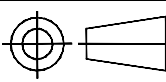
深圳市金辉鼎电子科技有限公司

地址: 深圳市公明街道李松荫社区荣泰佳工业园3栋  
电话 0755-27658768 传真 0755-27646486

ANGLE:  
+/-1°

UNIT:  
mm

SCALE:  
1/1



MODEL NAME:  
EE16 (5+5PIN)

UL RECOGNITION:  
UL 94V-0

PIN TEN LOAD:  
1.0 Kg MIN

DATE:  
2014/04/01

BOBBIN MATERIAL:  
PHENOLIC

PIN MATERIAL:  
CP WIRE

DRAWING NO:

REV:  
1.0

DRAFTER

侯洪宾

TOLERANCES

0<L≤4 ±0.1  
4<L≤16 ±0.2  
16<L≤50 ±0.3  
PIN PITCH ±0.20

CHECKER

张威超