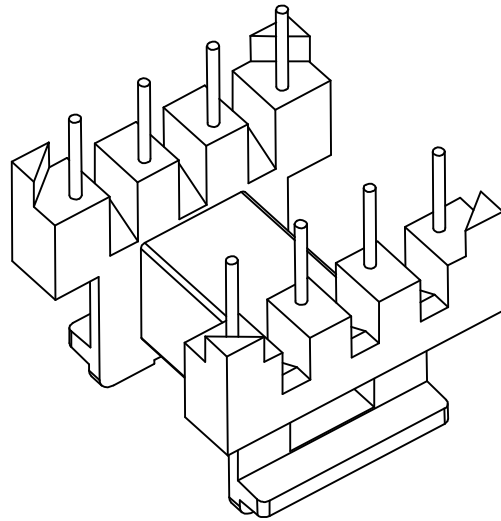
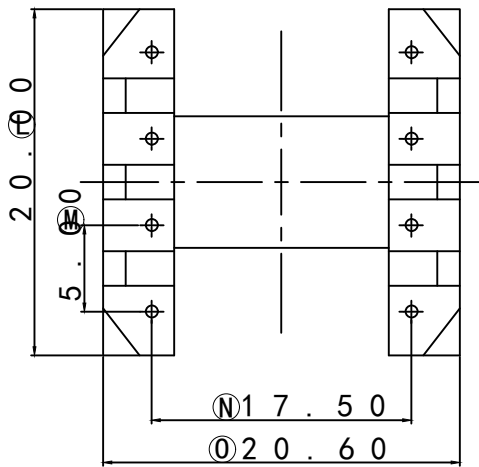
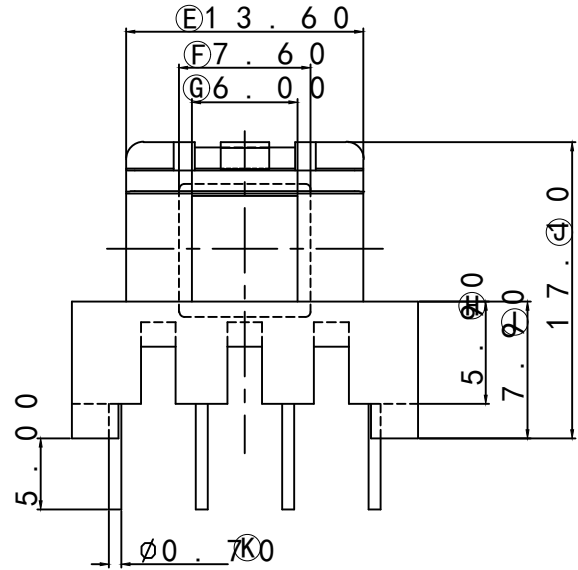
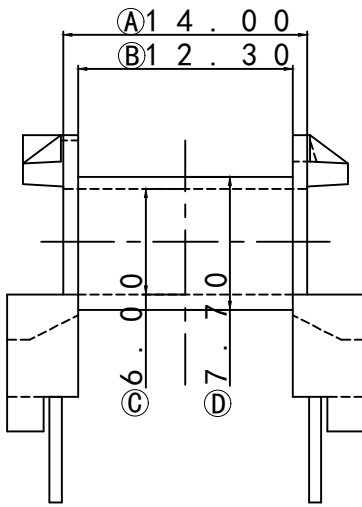


型号

EF-2006



深圳市金辉鼎电子科技有限公司

地址: 深圳市公明街道将石社区油麻岗港深高科技园  
电话 0755-27658768 传真 0755-27646486

ANGLE:  
+/-1°

MODEL NAME:  
EF20 (4+4PIN)

UNIT:  
mm

UL RECOGNITION:  
UL 94V-0

BOBBIN MATERIAL:  
PHENOLIC

DRAFTER

刘金

TOLERANCES

0<L<4	±0.1
4<L<16	±0.2
16<L<50	±0.3
PIN PITCH	±0.20

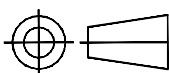
SCALE:  
1/1

PIN TEN LOAD:  
1.0 Kg MIN

PIN MATERIAL:  
CP WIRE

CHECKER

张威超



DATE:  
2012/01/01

DRAWING NO:

REV:  
1.0