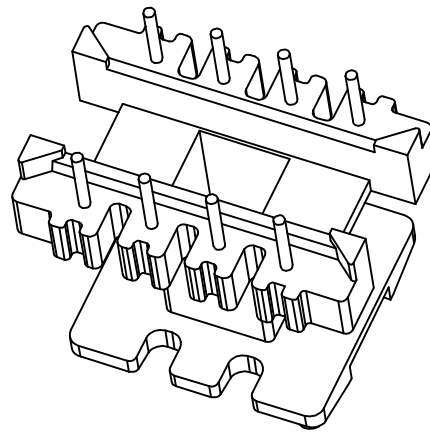
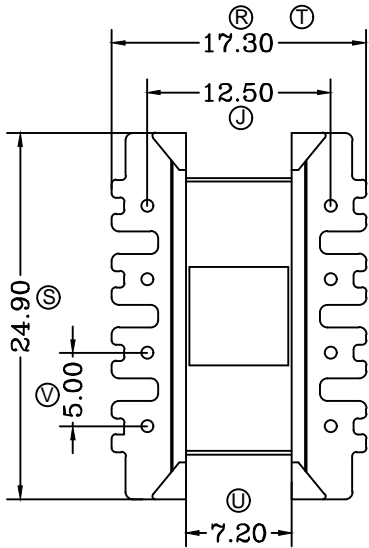
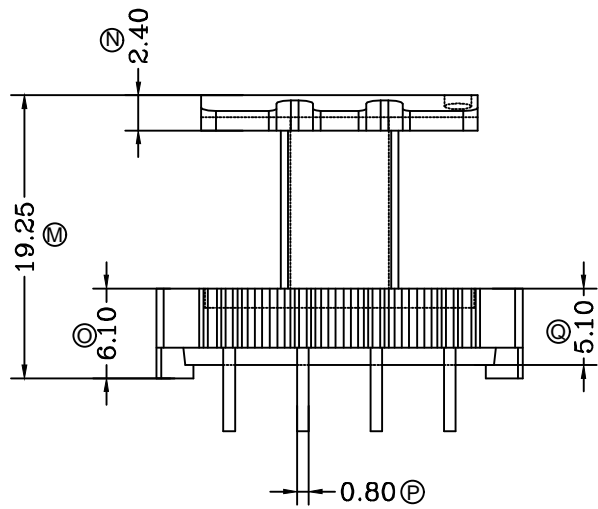
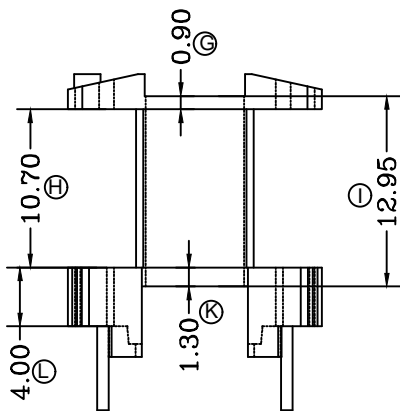
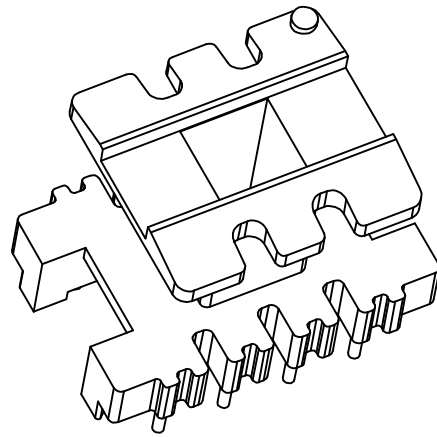
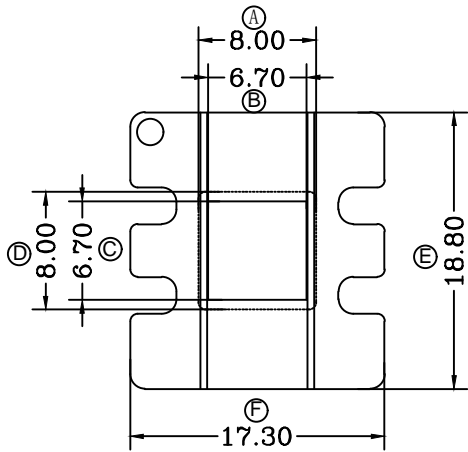


型号

EI-2505



深圳市金辉鼎电子科技有限公司

ANGLE:
+/-1°

MODEL NAME:
EE25(4+4)

地址: 深圳市公明街道将石社区油麻岗港深高新科技园

电话 0755-27658768 传真 0755-27646486

UNIT:
mm

UL RECOGNITION:

BOBBIN MATERIAL:
PHENOLIC

DRAFTER

张威超

TOLERANCES

SCALE:

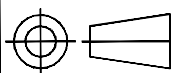
PIN TEN LOAD:

PIN MATERIAL:

0<L<4 ±0.1
4<L<16 ±0.2
16<L<50 ±0.3
PIN PITCH ±0.20

1/1

1.0 Kg MIN



DATE:

DRAWING NO:

REV:

2019-05-15

1.0

CHECKER

张威超