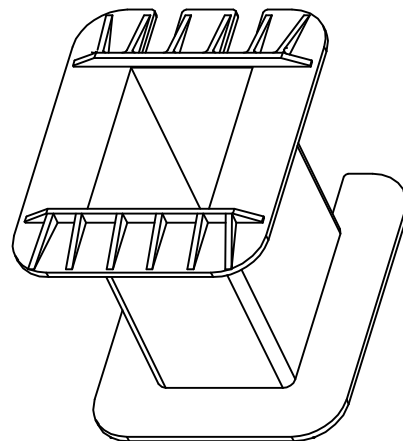
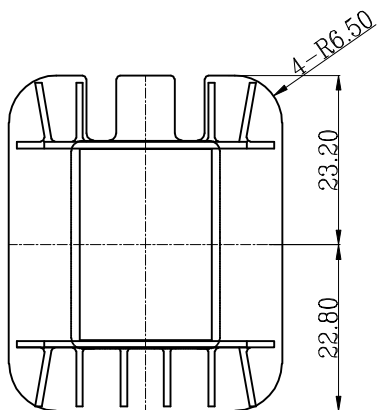
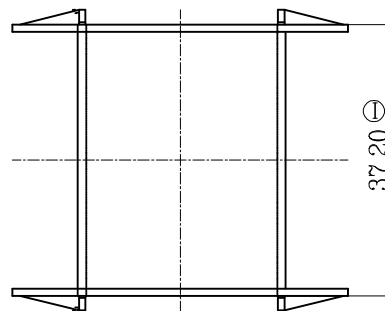
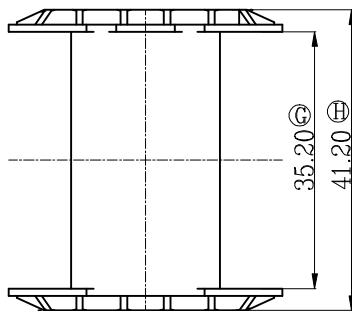
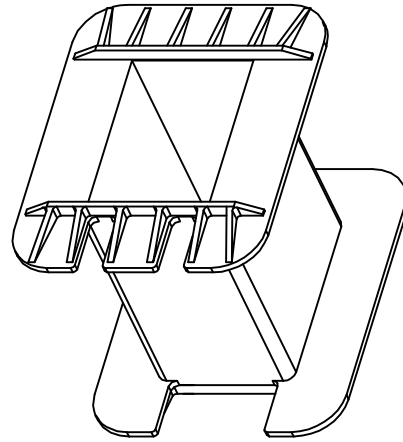
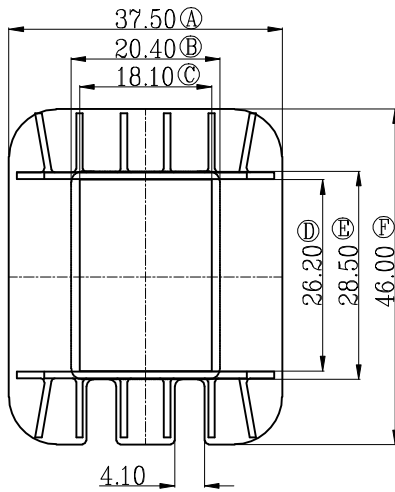


型号 JHD-EI-5501



<b>深圳市金辉鼎电子科技有限公司</b> 地址: 深圳市公明街道将石社区油麻岗港深高新科技园 电话 0755-27658768 传真 0755-27646486		ANGLE: $\pm 1^\circ$		MODEL NAME: <b>EI-5501</b>	
		UNIT: mm		UL RECOGNITION: <b>UL 94V-0</b>	BOBBIN MATERIAL: <b>PA66+30GF</b>
DRAFTER	刘金	TOLERANCES 0<L<4 $\pm 0.1$ 4<L<16 $\pm 0.2$ 16<L<50 $\pm 0.3$ PIN PITCH $\pm 0.20$		SCALE: <b>1/1</b>	PIN TEN LOAD: <b>1.0 Kg MIN</b>
		CHECKER 张威超		DATE: <b>2021.04.19</b>	PIN MATERIAL: <b>CP WIRE</b>
				DRAWING NO:	REV: <b>1.0</b>