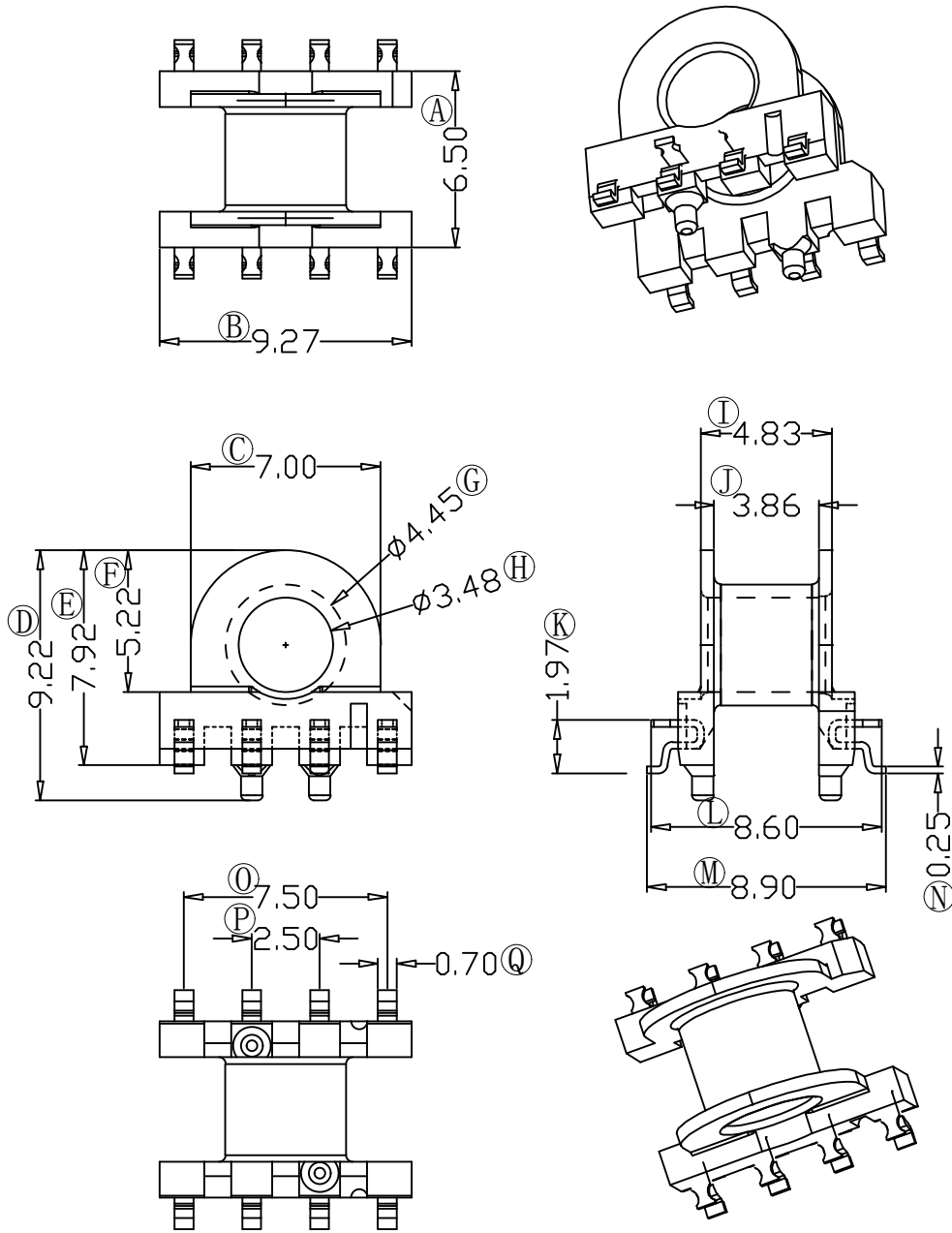


型号

EP-0707



深圳市金辉鼎电子科技有限公司

地址: 深圳市公明街道将石社区油麻岗港深高新科技园

电话 0755-27658768

传真 0755-27646486

ANGLE:  
+/-1°

MODEL NAME:  
EP-07 (4+4P)

UNIT:  
mm

UL RECOGNITION:  
UL 94V-0

BOBBIN MATERIAL:  
PHENOLIC

DRAFTER

张威超

TOLERANCES

0<L≤4 ±0.1  
4<L≤16 ±0.2  
16<L≤50 ±0.3  
PIN PITCH ±0.20

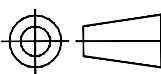
SCALE:  
1/1

PIN TEN LOAD:  
0.6 Kg MIN

PIN MATERIAL:  
CP WIRE

CHECKER

张威超



DATE:  
2017/08/28

DRAWING NO:

REV:  
1.0