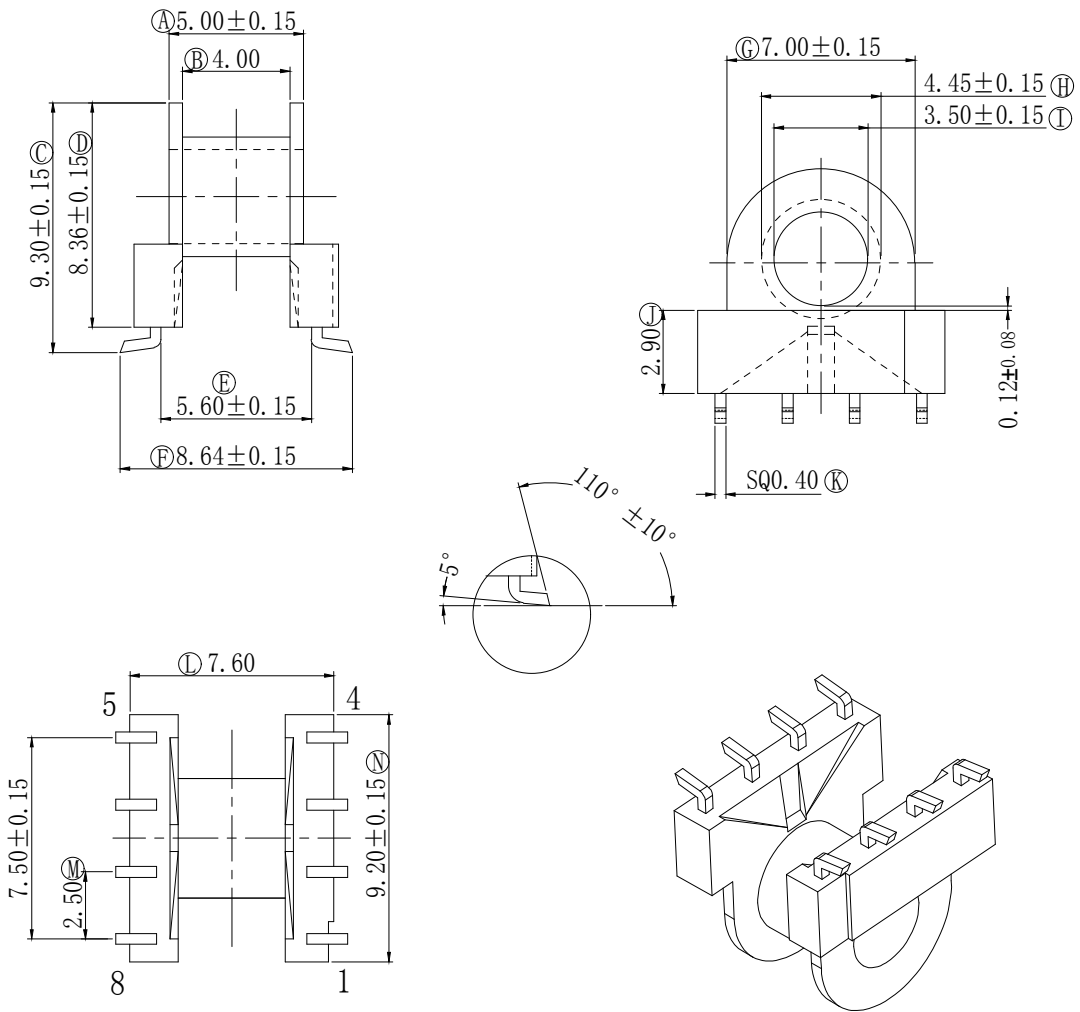


型号

EP-0708



深圳市金辉鼎电子科技有限公司
 地址: 深圳市公明街道将石社区油麻岗港深高新科技园
 电话 0755-27658768 传真 0755-27646486

ANGLE:
 $\pm 1^\circ$
 UNIT:
 mm

MODEL NAME:
 EP-07(4+4PIN)
 UL RECOGNITION:
 UL 94V-0
 BOBBIN MATERIAL:
 PHENOLIC

DRAFTER 刘金

TOLERANCES
 0<L≤4 ±0.1
 4<L≤16 ±0.2
 16<L≤50 ±0.3
 PIN PITCH ±0.20

SCALE:
 4/1

PIN TEN LOAD:
 1.0 Kg MIN

PIN MATERIAL:
 CP WIRE

CHECKER 张威超



DATE:
 2015/01/01

DRAWING NO:

REV:
 1.0