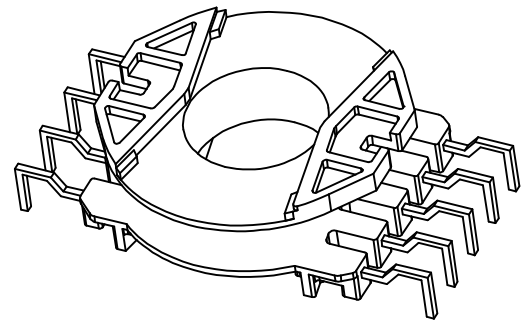
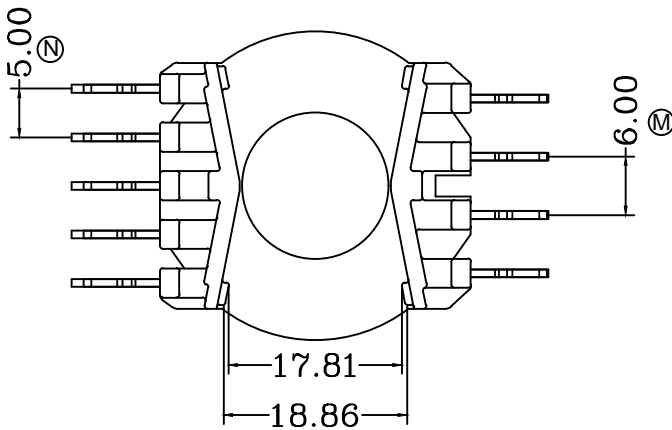
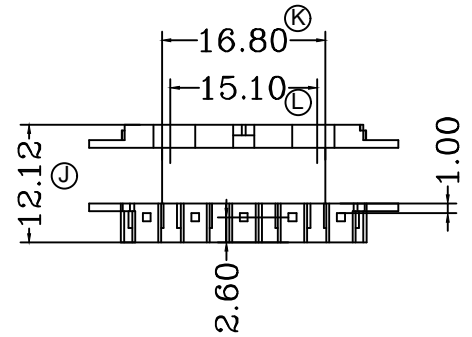
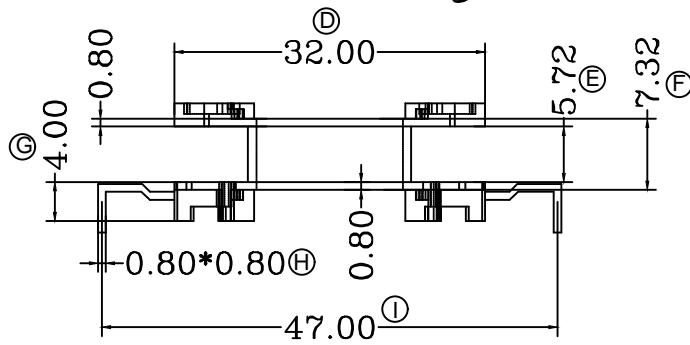
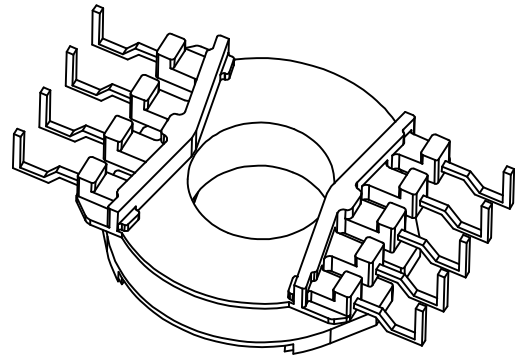
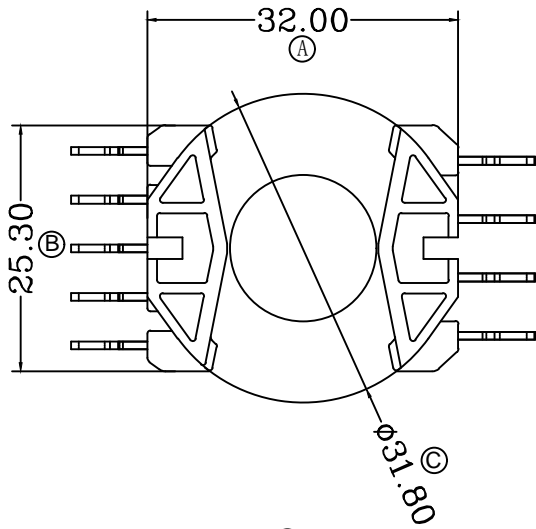


型号 PQ-4013



深圳市金辉鼎电子科技有限公司 地址: 深圳市公明街道将石社区油麻岗港深高新科技园 电话: 27658768 传真 0755-27646486		ANGLE: $\pm 1^\circ$		MODEL NAME:				
		UNIT: mm		UL RECOGNITION:	BOBBIN MATERIAL: PHENOLIC			
DRAFTER	张威超	TOLERANCES 0<L≤4 ±0.1 4<L≤16 ±0.2 16<L≤50 ±0.3 PIN PITCH ±0.20		SCALE: 1/1		PIN TEN LOAD: 1.0 Kg MIN	PIN MATERIAL:	
CHECKER	张威超				DATE: 2020-04-15	DRAWING NO:	REV: 1.0	