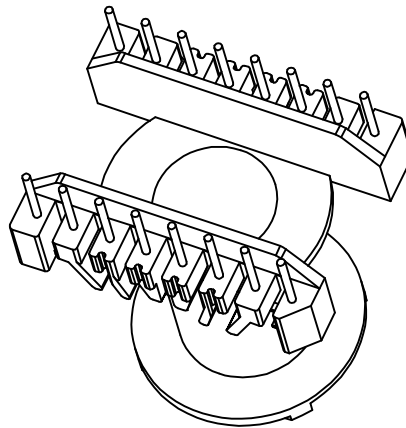
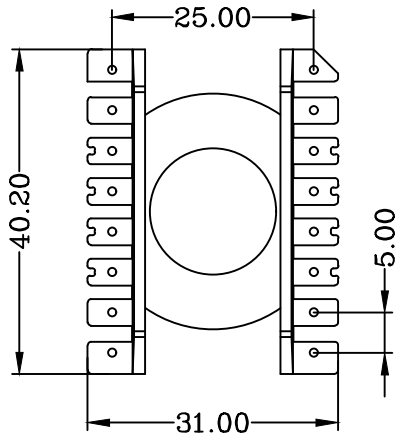
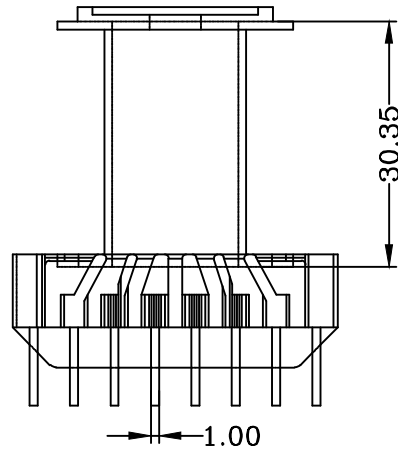
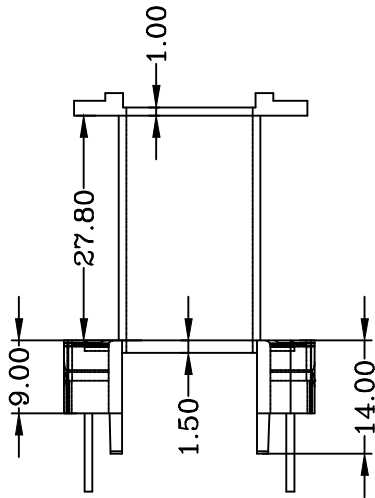
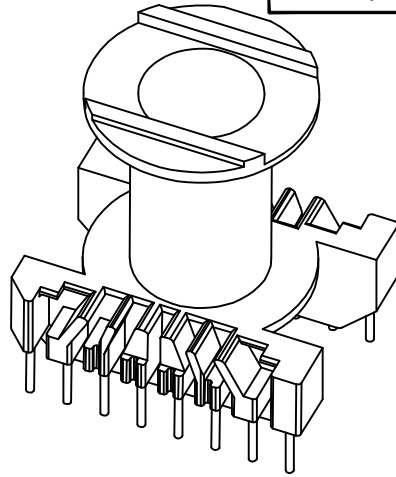
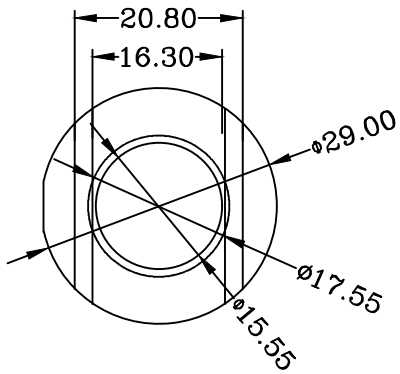


型号	ER-4206
----	---------



深圳市金辉鼎电子科技有限公司

地址: 深圳市公明街道李松荫社区荣泰佳工业园3栋

0755-27658768 传真 0755-27646486

ANGLE:  
+/-1°

MODEL NAME:  
ER42 (8+8) P立式

UNIT:  
mm

UL RECOGNITION:  
UL 94V-0

BOBBIN MATERIAL:  
T378 PHENOLIC

DRAFTER

刘金

TOLERANCES

0<math>L</math>4 ±0.1  
4<math>L</math>16 ±0.2  
16<math>L</math>50 ±0.3  
PIN PITCH ±0.20

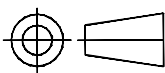
SCALE:  
1/1

PIN TEN LOAD:  
1.0 Kg MIN

PIN MATERIAL:  
CP WIRE

CHECKER

张威超



DATE:  
2021/03/10

DRAWING NO:

REV:  
1.0