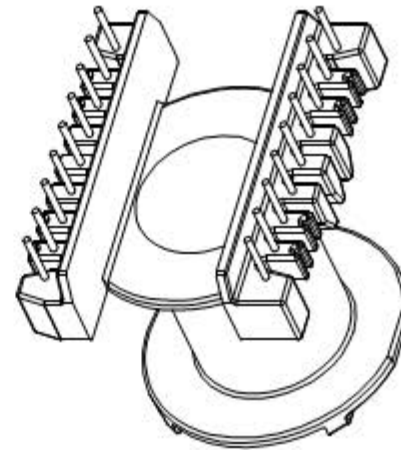
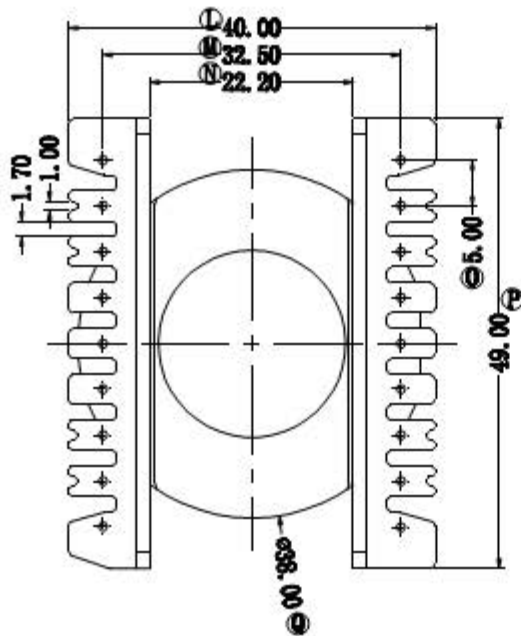
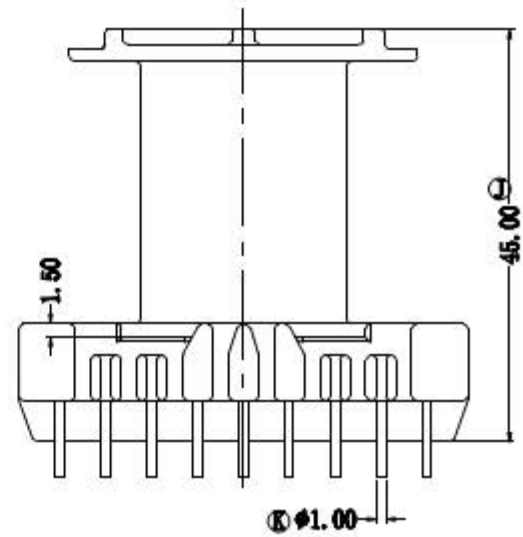
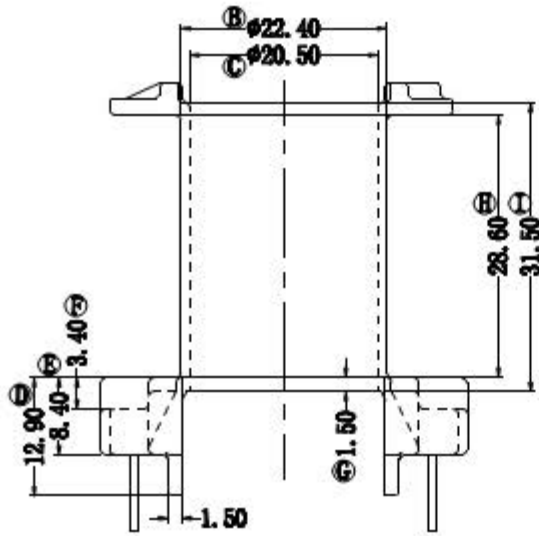
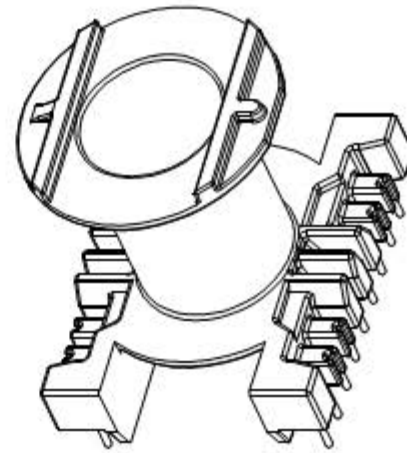
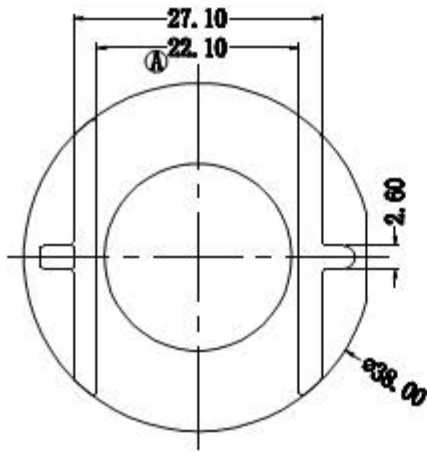


型号

ER-5301



深圳市金辉鼎电子科技有限公司

ANGLE:
+/-1°

MODEL NAME:
ER-53(9+9P)

地址: 深圳市公明街道将石社区油麻岗19号

UNIT:
mm

UL RECOGNITION:
UL 94V-0

BOBBIN MATERIAL:
PHENOLIC

0755-27658768 传真 0755-27646486

DRAFTER

刘金

TOLERANCES

0<L<4 ±0.1
4<L<16 ±0.2
16<L<50 ±0.3
PIN PITCH ±0.20

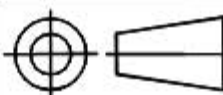
SCALE:
1/1

PIN TEN LOAD:

PIN MATERIAL:

CHECKER

张威超



DATE:
2016/03/06

DRAWING NO:

REV:
1.0