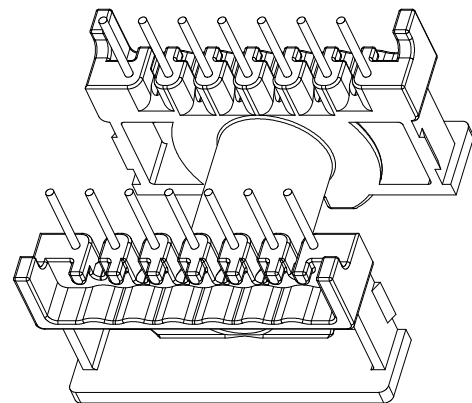
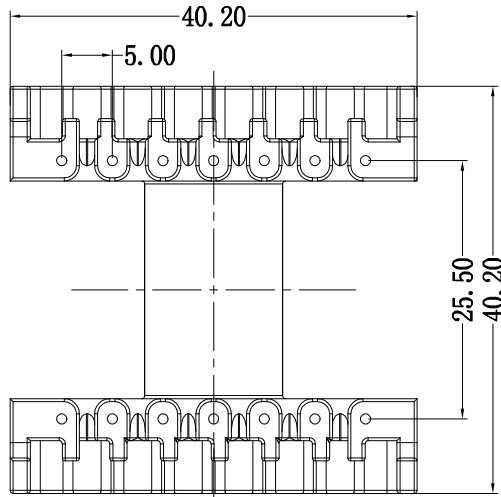
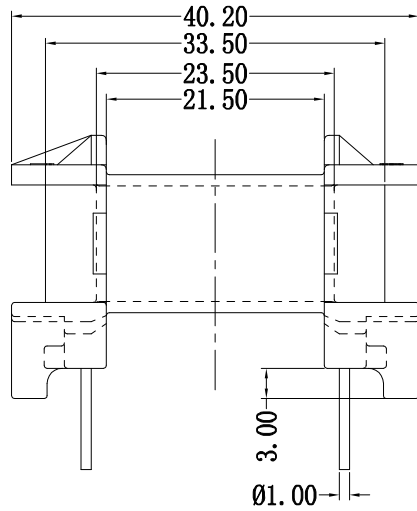
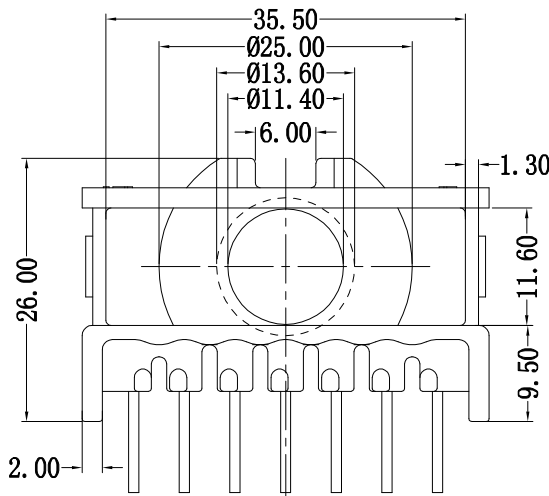
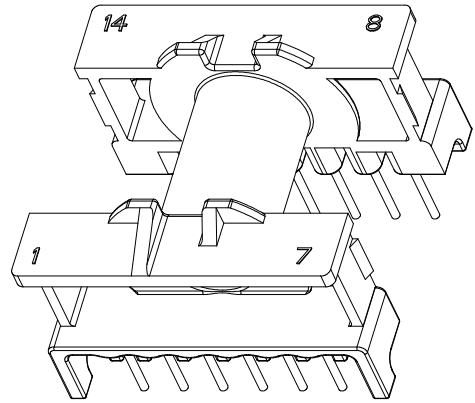
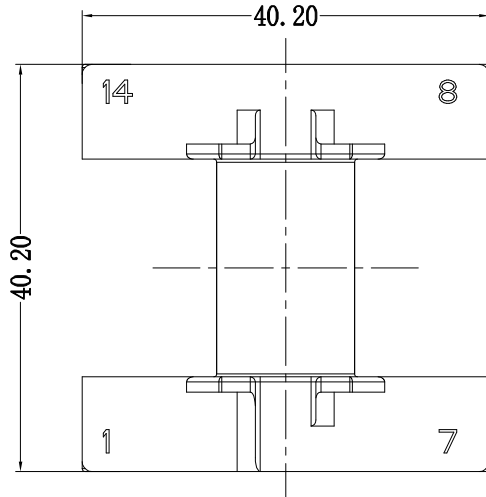


型号

ETD-3403



深圳市金辉鼎电子科技有限公司

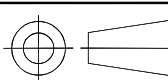
地址: 深圳市公明街道将石社区油麻岗19号

0755-27658768 传真 0755-27646486

ANGLE:
+/-1°

UNIT:
mm

SCALE:
4/1



MODEL NAME:
ETD-3403(7+7)

UL RECOGNITION:
0755-27646486
UL 94V-0

BOBBIN MATERIAL:
PHENOLIC

DRAFTER

刘金

TOLERANCES

0<L≤4 ±0.1
4<L≤16 ±0.2
16<L≤50 ±0.3
PIN PITCH ±0.20

CHECKER

张威超

PIN TEN LOAD:
1.0 Kg MIN

DATE:
2016/03/24

PIN MATERIAL:
CP WIRE

DRAWING NO:

REV:
1.0