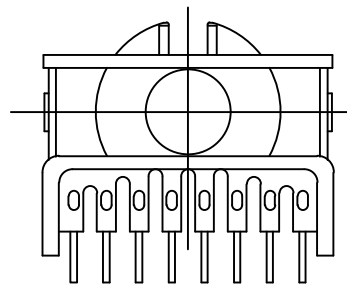
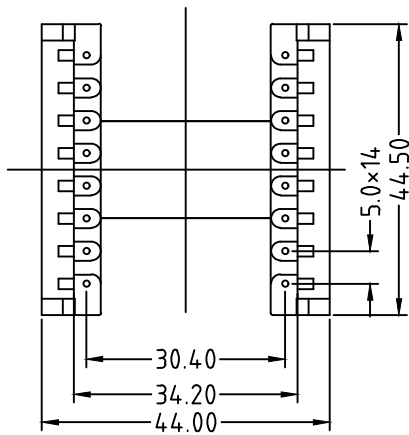
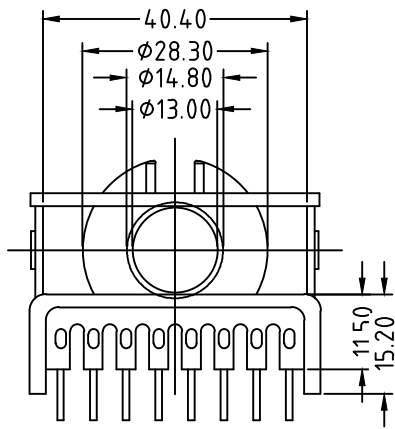
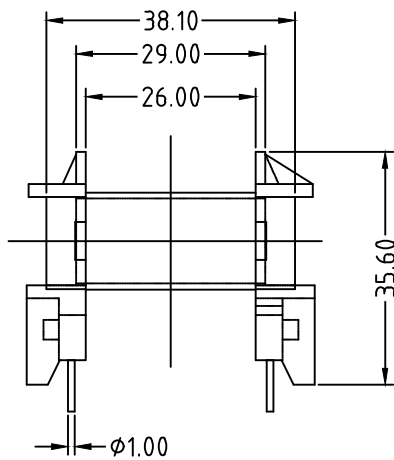
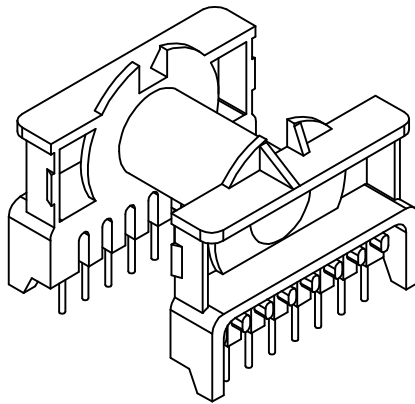
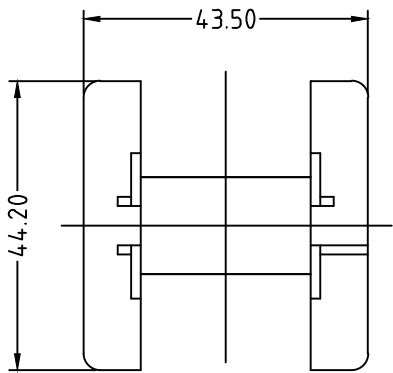


型号

ETD-3901



深圳市金辉鼎电子科技有限公司
 地址:深圳市公明街道将石社区油麻岗73号
 电话0755-27658768 传真0755-27646486

ANGLE:
 $\pm 1^\circ$

MODEL NAME:
 ETD-3901

UNIT:
 mm

UL RECOGNITION:
 UL 94V-0

BOBBIN MATERIAL:

DRAFTER 刘金

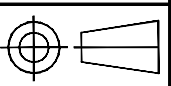
TOLERANCES
 0$L \le 4$ ± 0.1
 4$L \le 16$ ± 0.2
 16$L \le 50$ ± 0.3
 PIN PITCH ± 0.1

SCALE:
 4/1

PIN TEN LOAD:
 1.0 Kg MIN

PIN MATERIAL:
 CP WIRE

CHECKER 张威超



DATE:
 2017/09/15

DRAWING NO:

REV:
 1.0