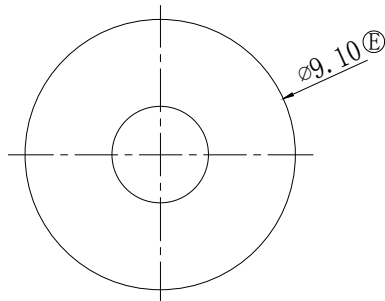
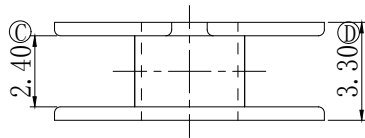
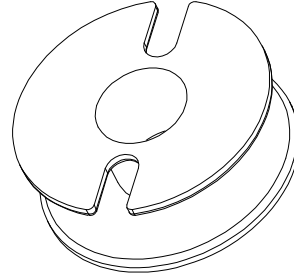
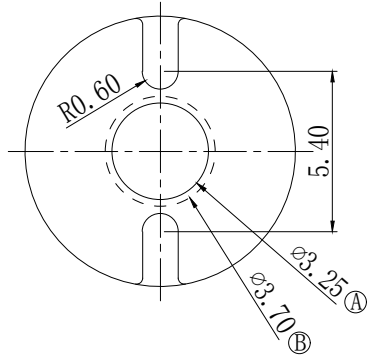


型号

GU2



深圳市金辉鼎电子科技有限公司

地址:深圳市公明街道将石社区油麻岗19号

0755-27658768 传真 0755-27646486

ANGLE:
+/-1°

MODEL NAME:
GU2

UNIT:
mm

UL RECOGNITION:
UL 94V-0

BOBBIN MATERIAL:
PA66 GF30

DRAFTER

张威超

TOLERANCES

0<L≤4 ±0.1

4<L≤16 ±0.2

16<L≤50 ±0.3

PIN PITCH ±0.20

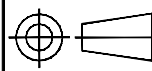
SCALE:
1/1

PIN TEN LOAD:

PIN MATERIAL:

CHECKER

张威超



DATE:
2017/10/14

DRAWING NO:

REV:
1.0