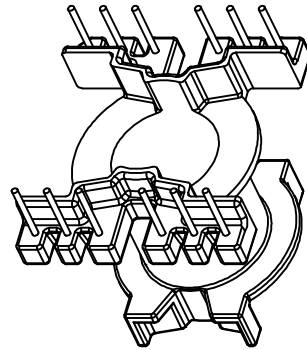
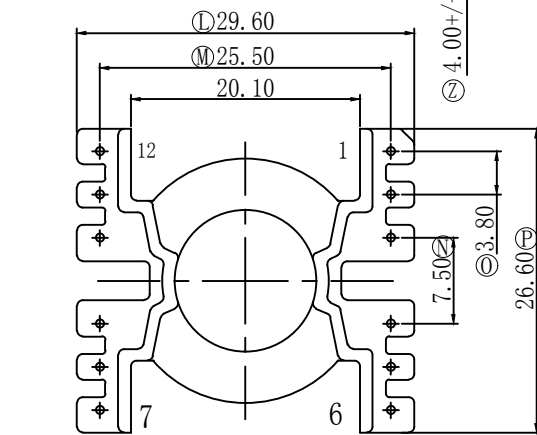
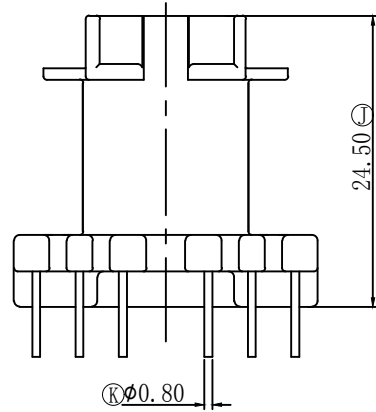
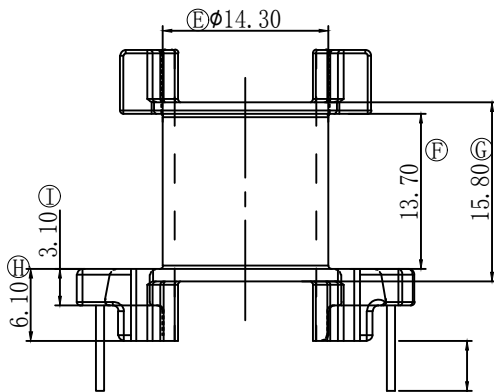
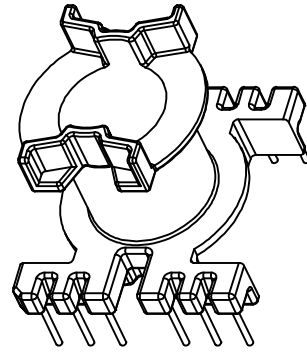
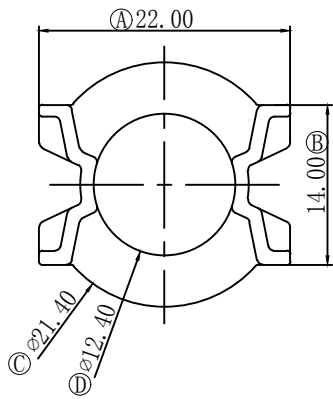


型号

PQ-2625



深圳市金辉鼎电子科技有限公司

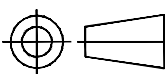
地址: 深圳市光明区公明街道荣泰佳工业园3栋

电话 0755-27658768 传真 0755-27646486

ANGLE:
+/-1°

UNIT:
mm

SCALE:
1/1



MODEL NAME:
PQ-26 (6+6PIN)

UL RECOGNITION:
UL 94V-0

BOBBIN MATERIAL:
PHENOLIC

PIN TEN LOAD:
1.0 Kg MIN

PIN MATERIAL:
CP WIRE

DATE:
2016/04/01

DRAWING NO:

REV:
1.0

DRAFTER

刘金

TOLERANCES

0<L<4	±0.1
4<L<16	±0.2
16<L<50	±0.3
PIN PITCH	±0.20

CHECKER

张威超