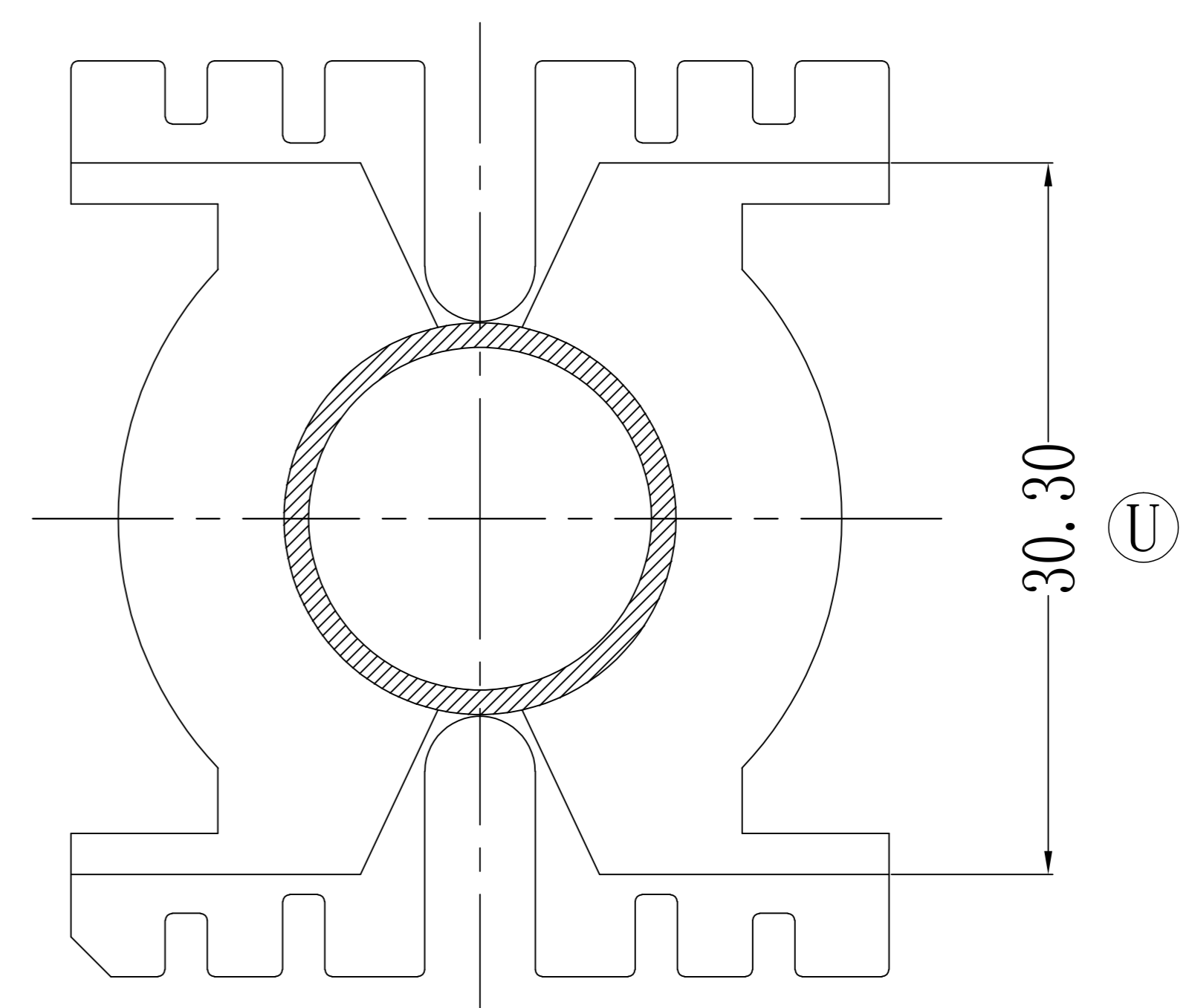
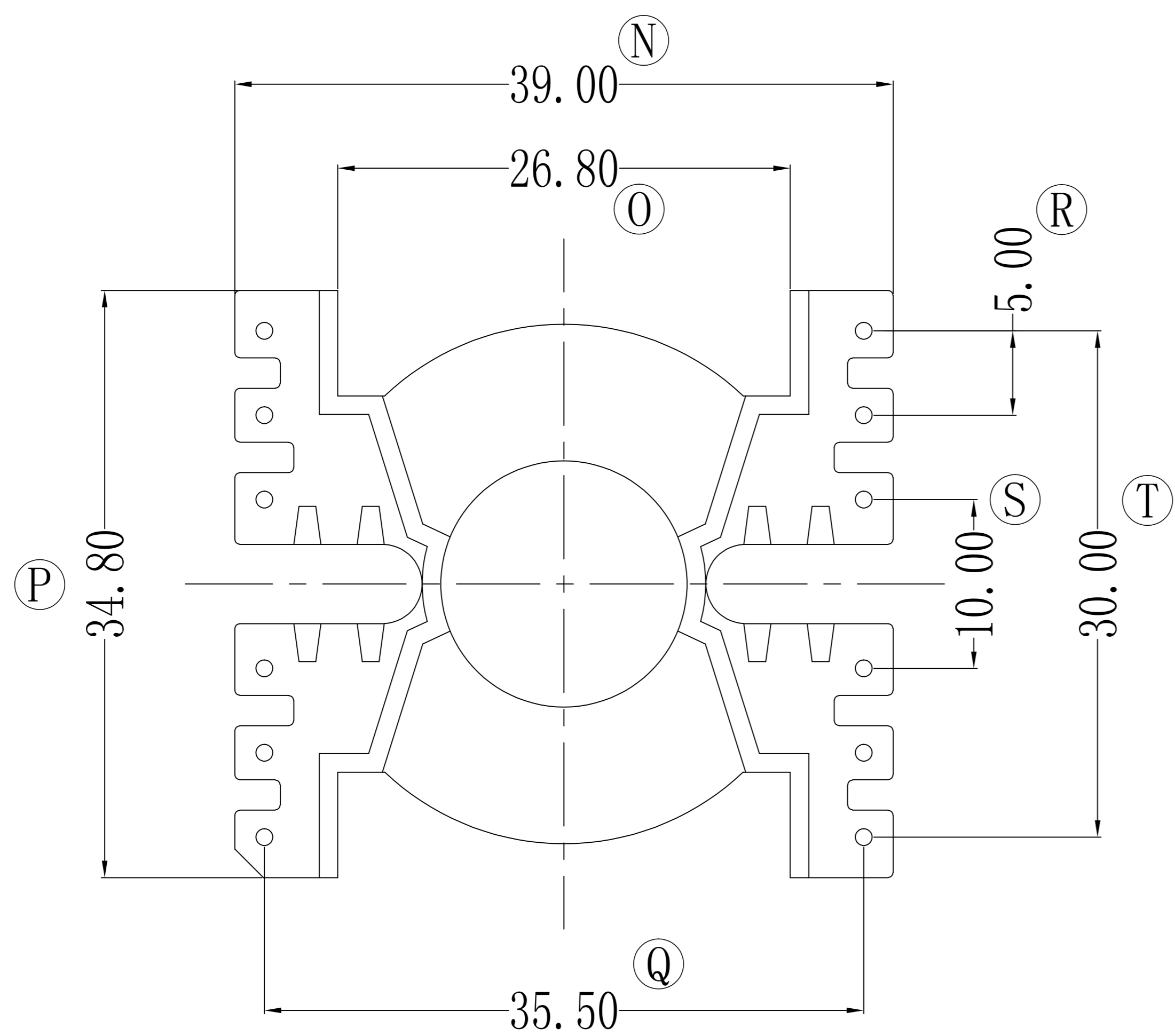
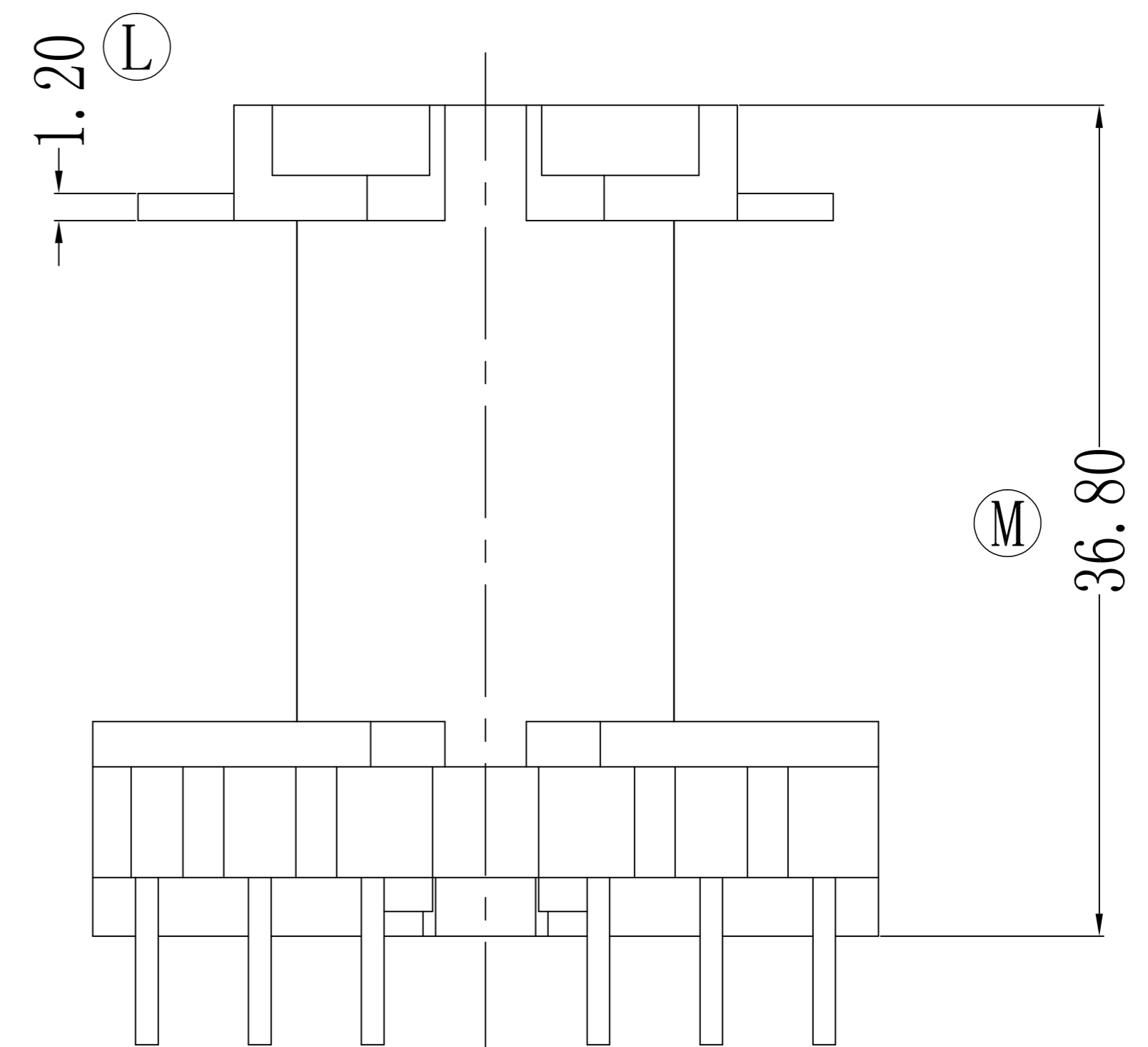
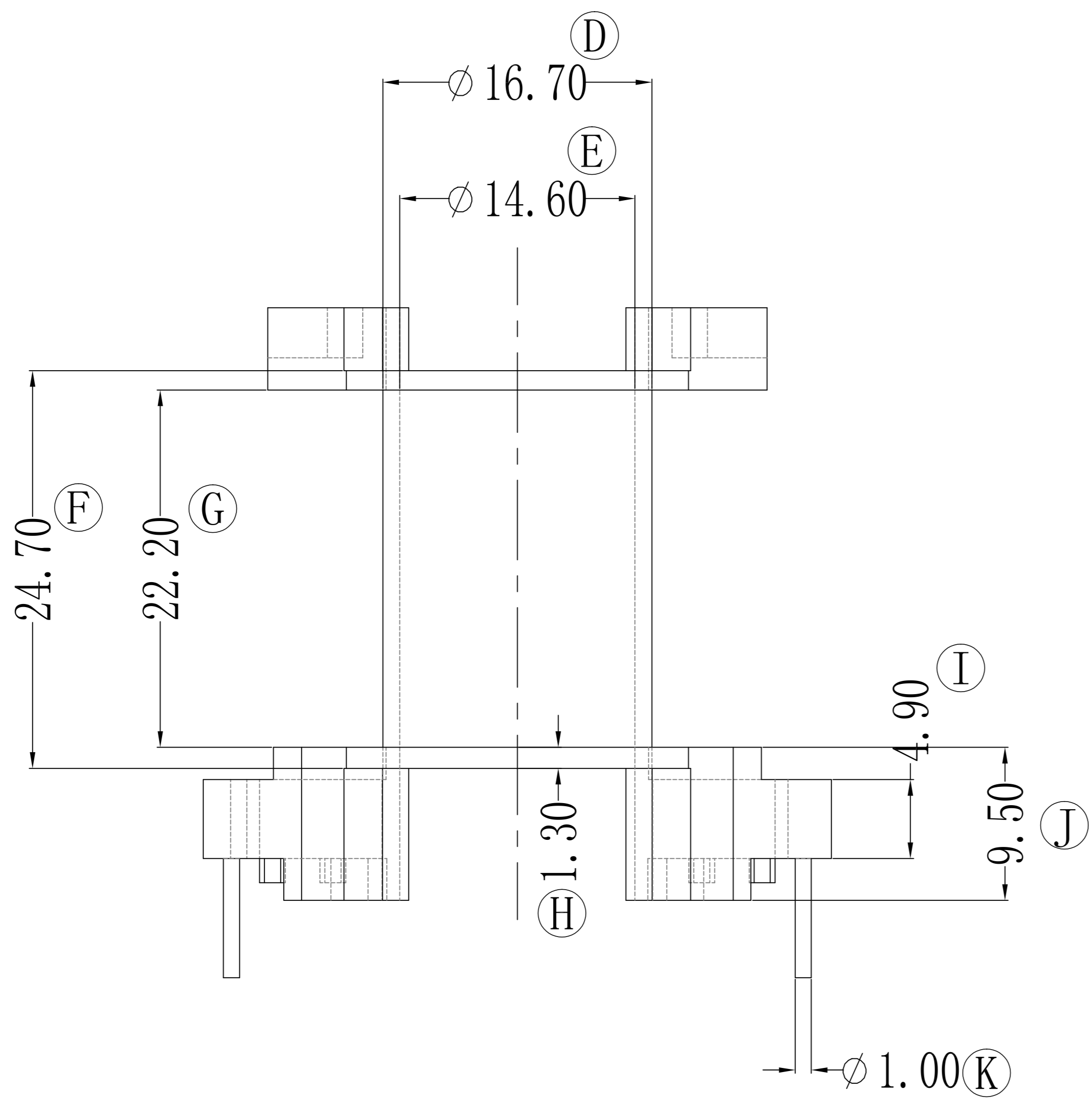
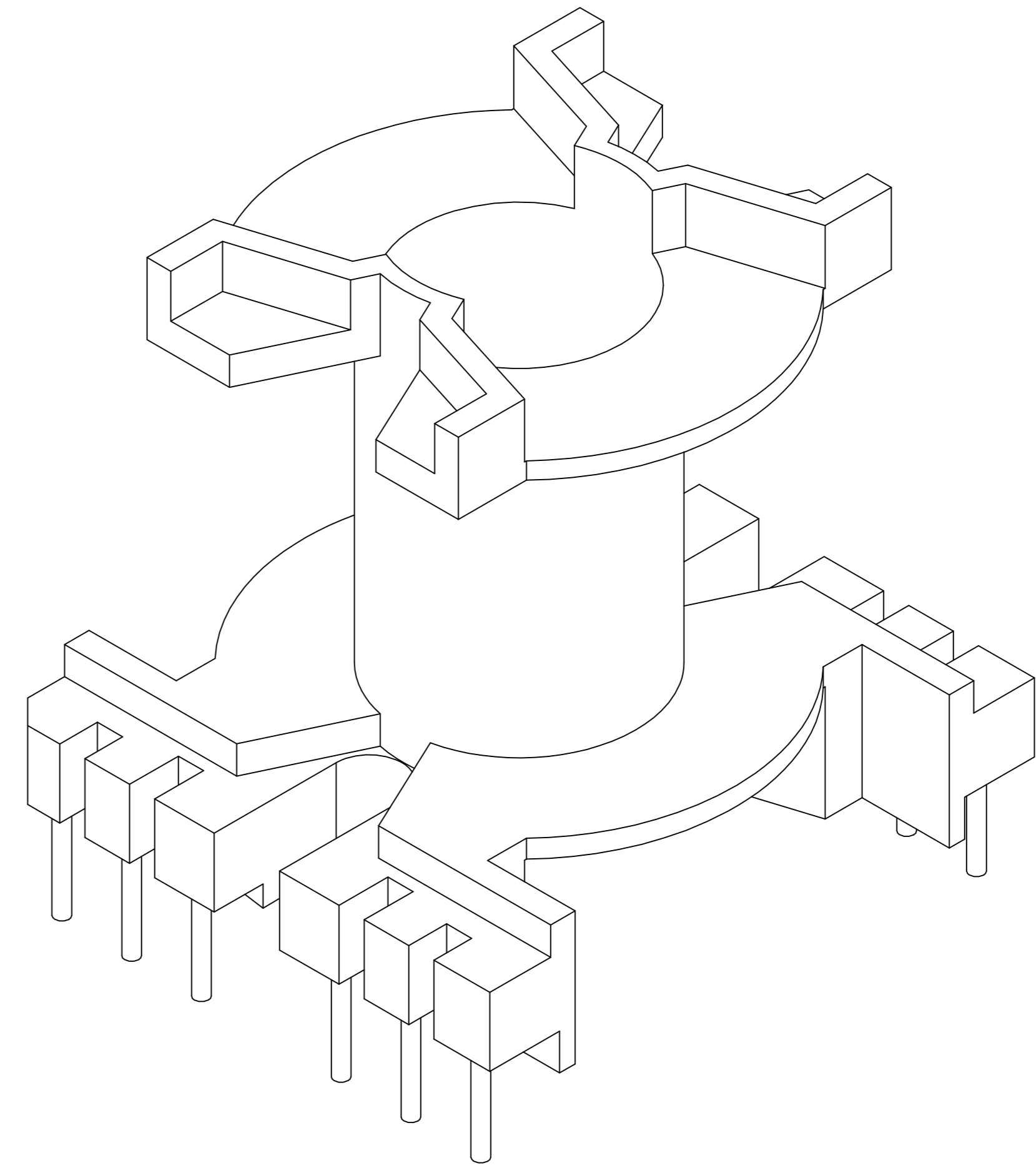
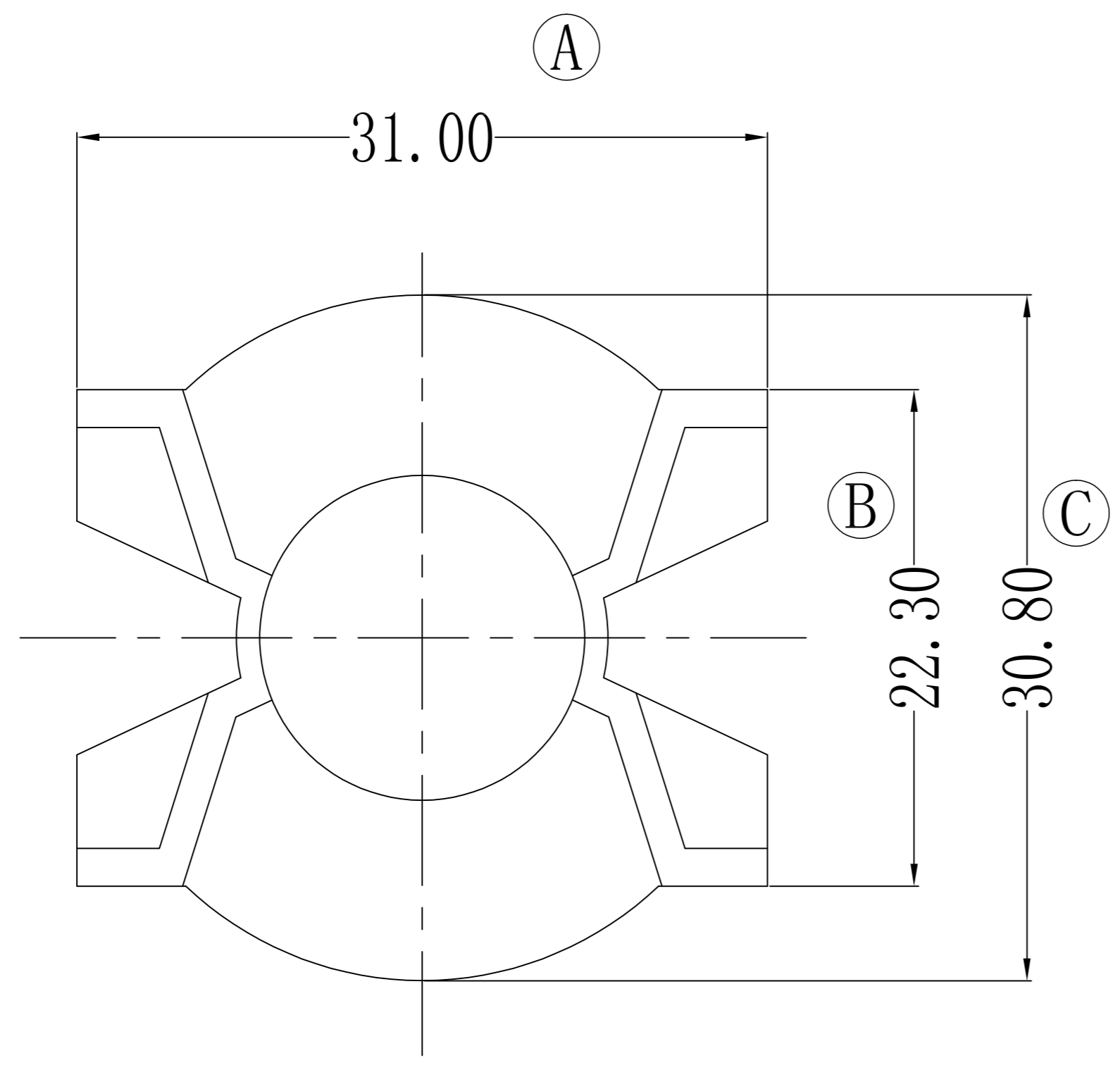


型号 PQ-3535



深圳市金辉鼎电子科技有限公司

地址: 深圳市公明街道将石社区油麻岗19号

0755-27658768 传真 0755-27646486

ANGLE:  
+/-1°

MODEL NAME:  
PQ35 (6+6PIN)

UNIT:  
mm

UL RECOGNITION:  
UL 94V-0

BOBBIN MATERIAL:  
PHENOLIC

DRAFTER

刘金

TOLERANCES

0<L≤4 ±0.1

4<L≤16 ±0.2

16<L≤50 ±0.3

PIN PITCH ±0.20

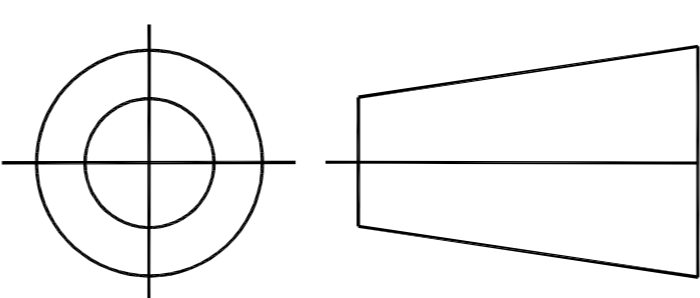
SCALE:  
4/1

PIN TEN LOAD:  
1.0 Kg MIN

PIN MATERIAL:  
CP WIRE

CHECKER

张威超



DATE:  
2014/04/01

DRAWING NO:

REV:  
1.0