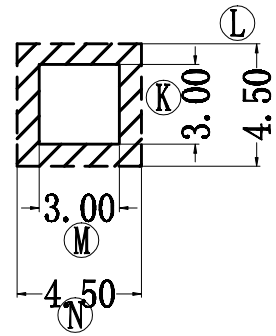
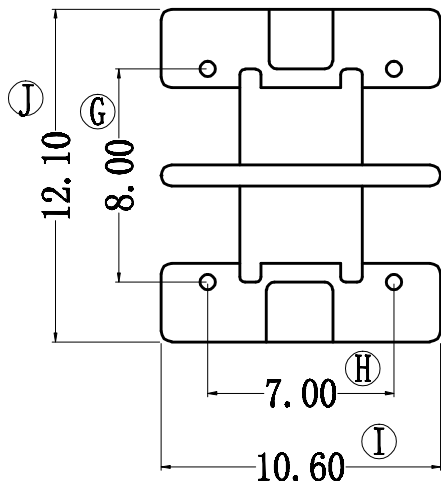
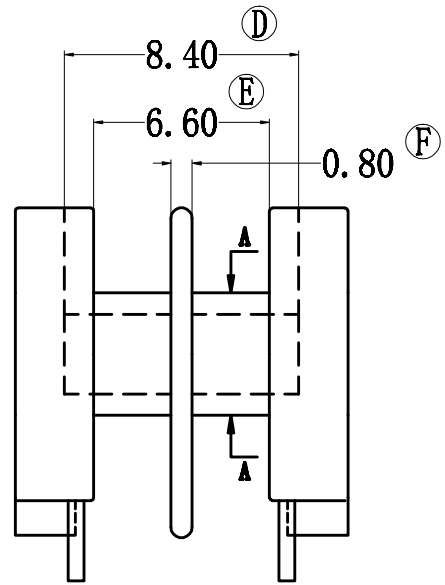
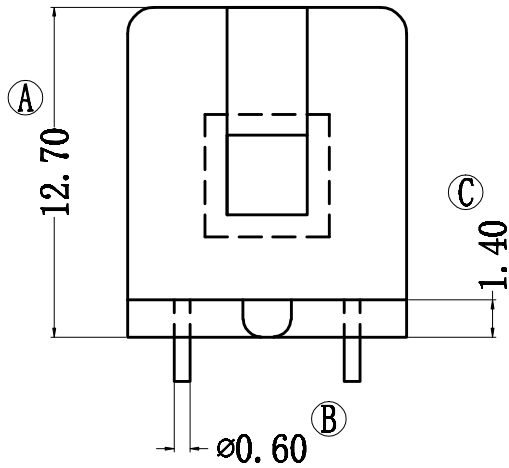


型号

UU-903



深圳市金辉鼎电子科技有限公司

ANGLE:
+/-1°

MODEL NAME:
UU9.8 (2+2PIN)

地址: 深圳市公明街道将石社区油麻岗19号

UNIT:
mm

UL RECOGNITION:
UL 94V-0

BOBBIN MATERIAL:
PHENOLIC

0755-27658768 传真 0755-27646486

DRAFTER

刘金

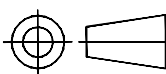
TOLERANCES

SCALE:
1/1

PIN TEN LOAD:
1.0 Kg MIN

PIN MATERIAL:
CP WIRE

0 $L \leq 4$	± 0.1
4 $L \leq 16$	± 0.2
16 $L \leq 50$	± 0.3
PIN PITCH	± 0.20



DATE:
2014/04/01

DRAWING NO:

REV:
1.0

CHECKER

张威超