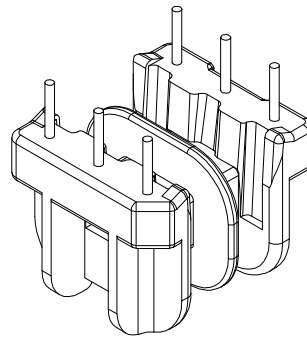
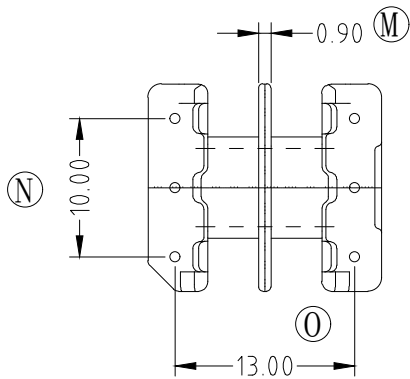
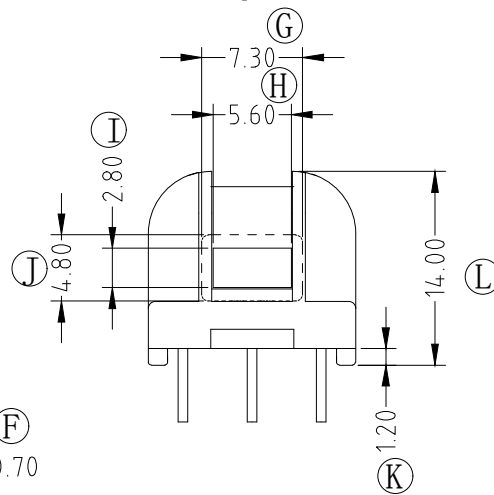
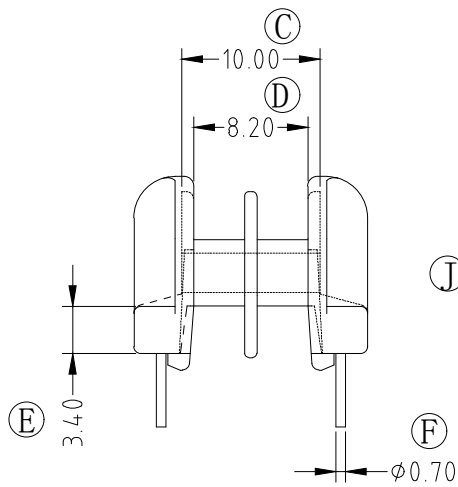
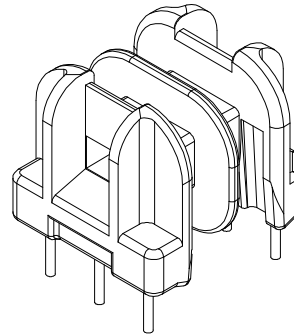
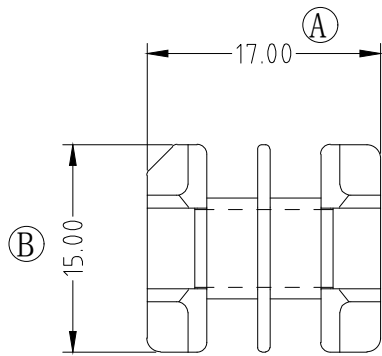


型号 UU-1056



深圳市金辉鼎电子科技有限公司 地址: 深圳市公明街道将石社区油麻岗73号 电话: 0755-27658768 传真: 0755-27646486		ANGLE:	MODEL NAME:	
		+/-1°	UU-10.5	
DRAFTER 刘金		UNIT:	UL RECOGNITION:	BOBBIN MATERIAL:
		mm	UL 94V-0	
CHECKER 张威超		SCALE:	PIN TEN LOAD:	PIN MATERIAL:
		4/1	1.0 Kg MIN	CP WIRE
			DATE:	DRAWING NO:
			2018/05/4	REV:
				1.0