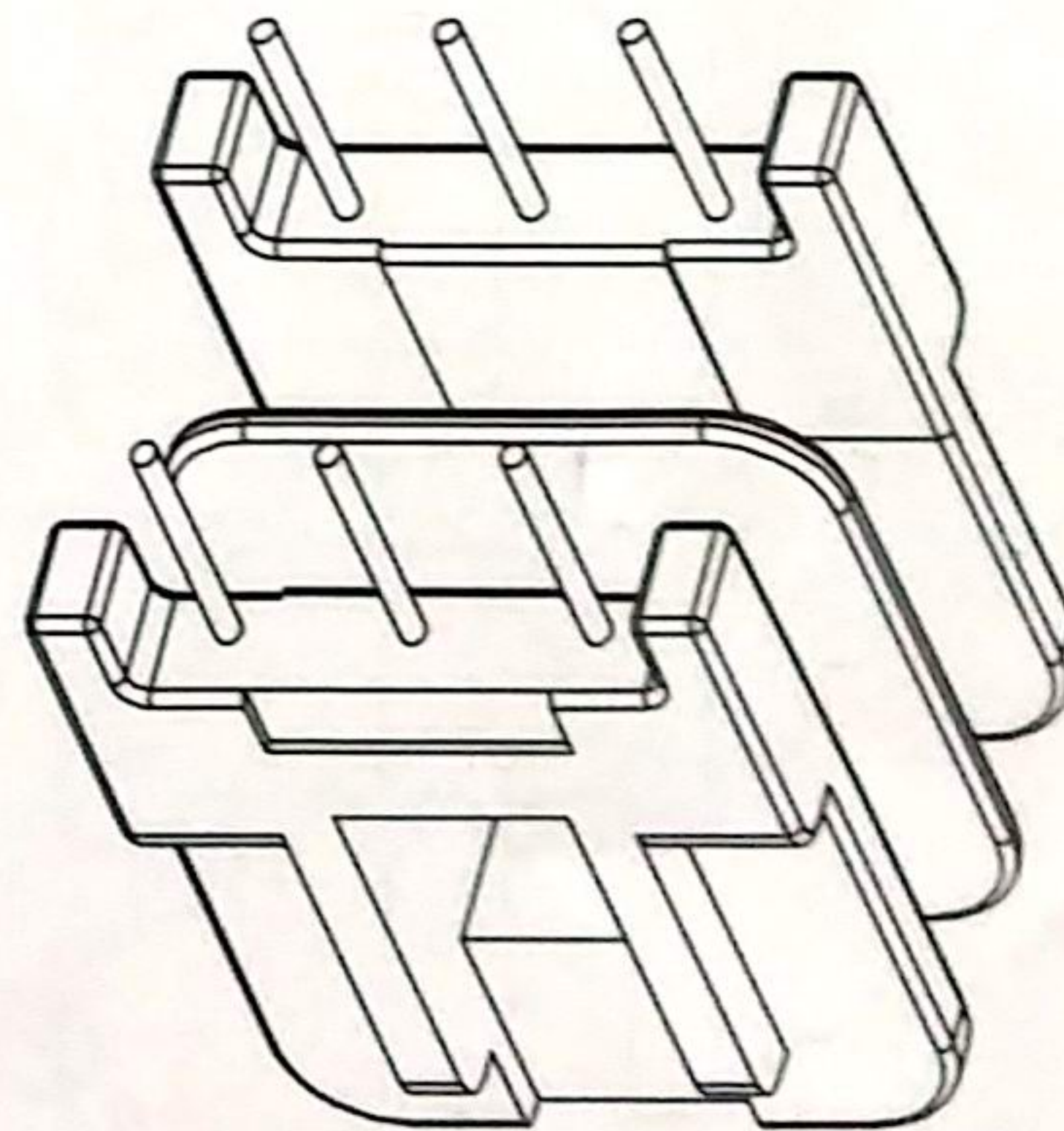
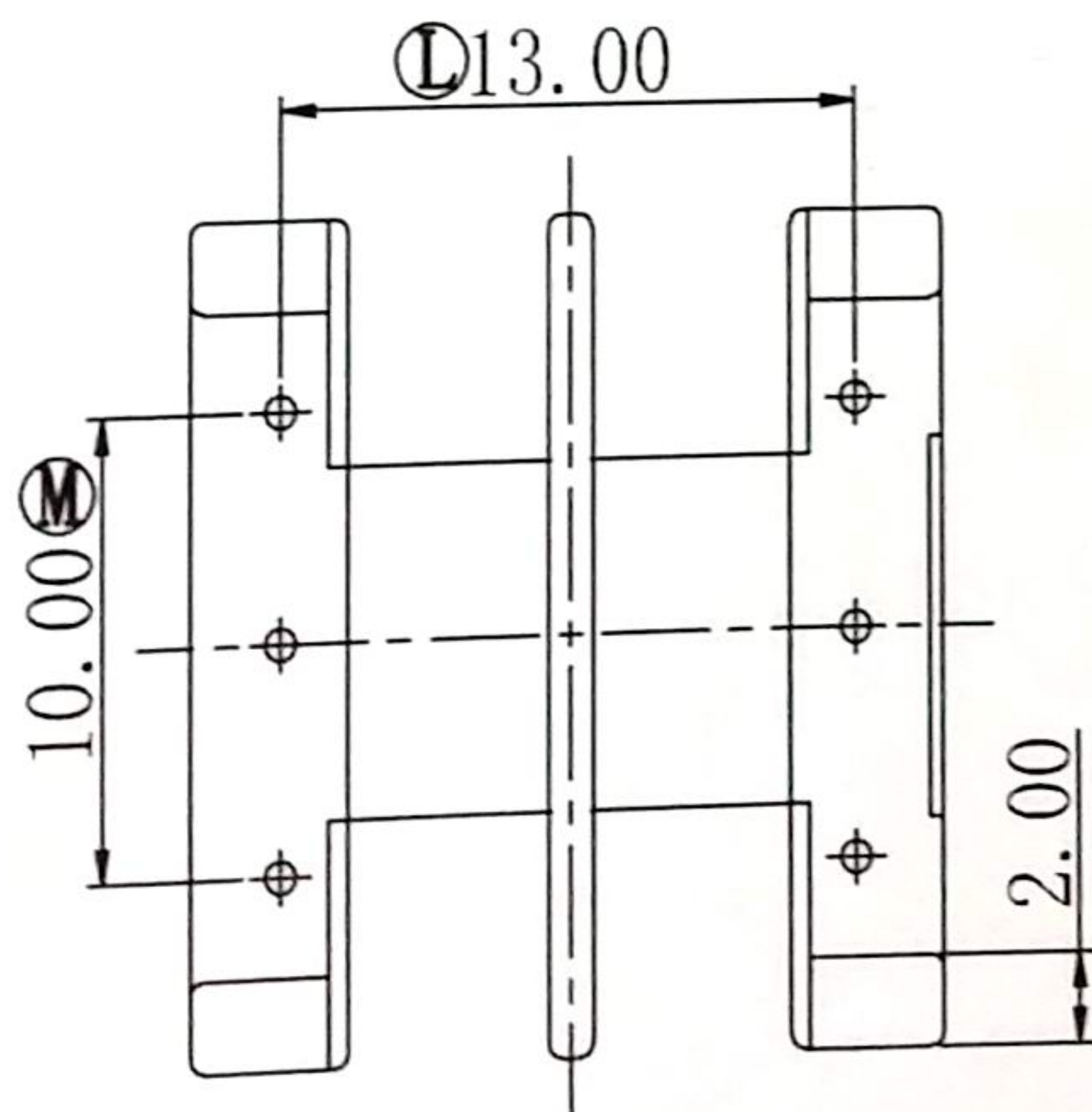
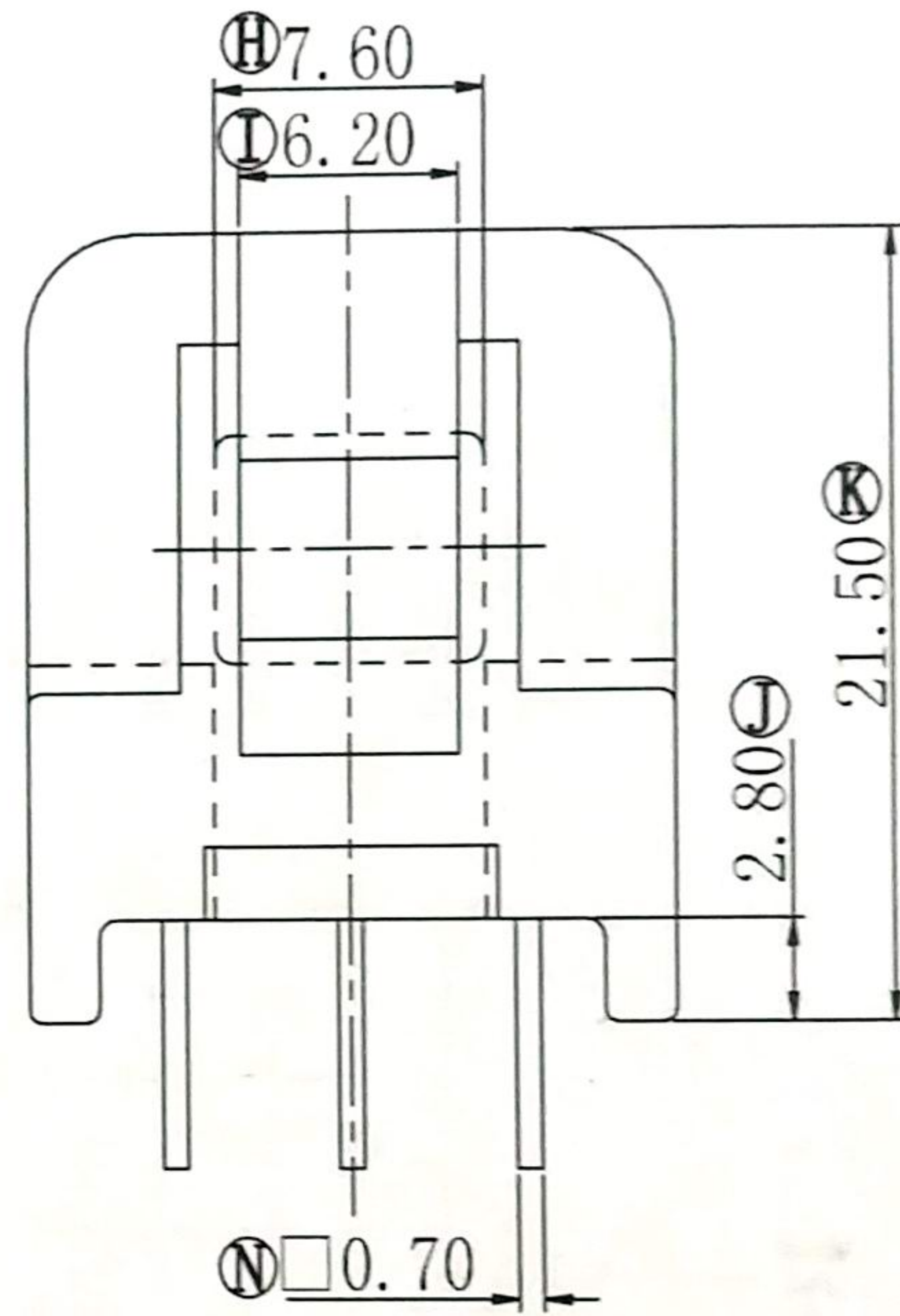
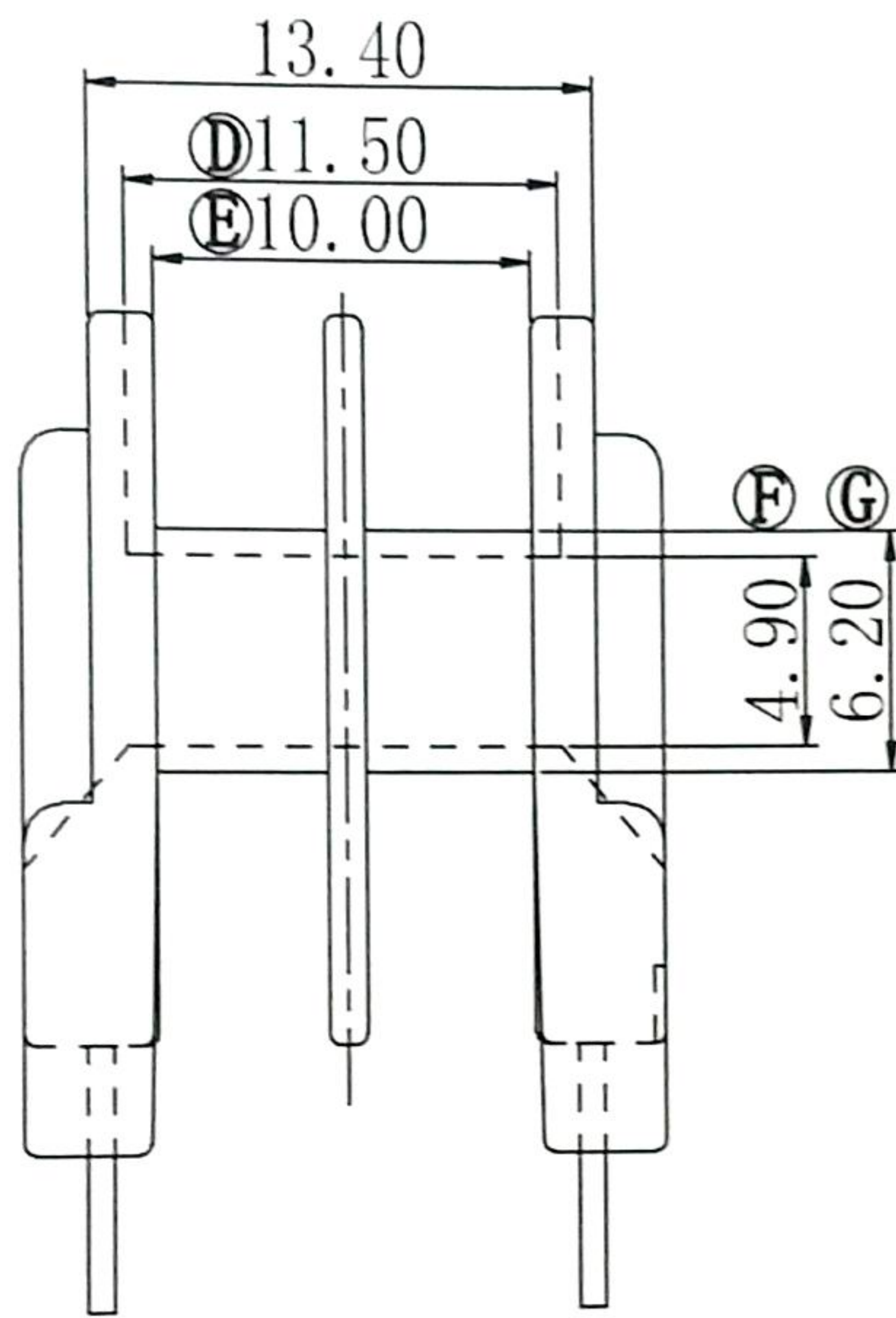
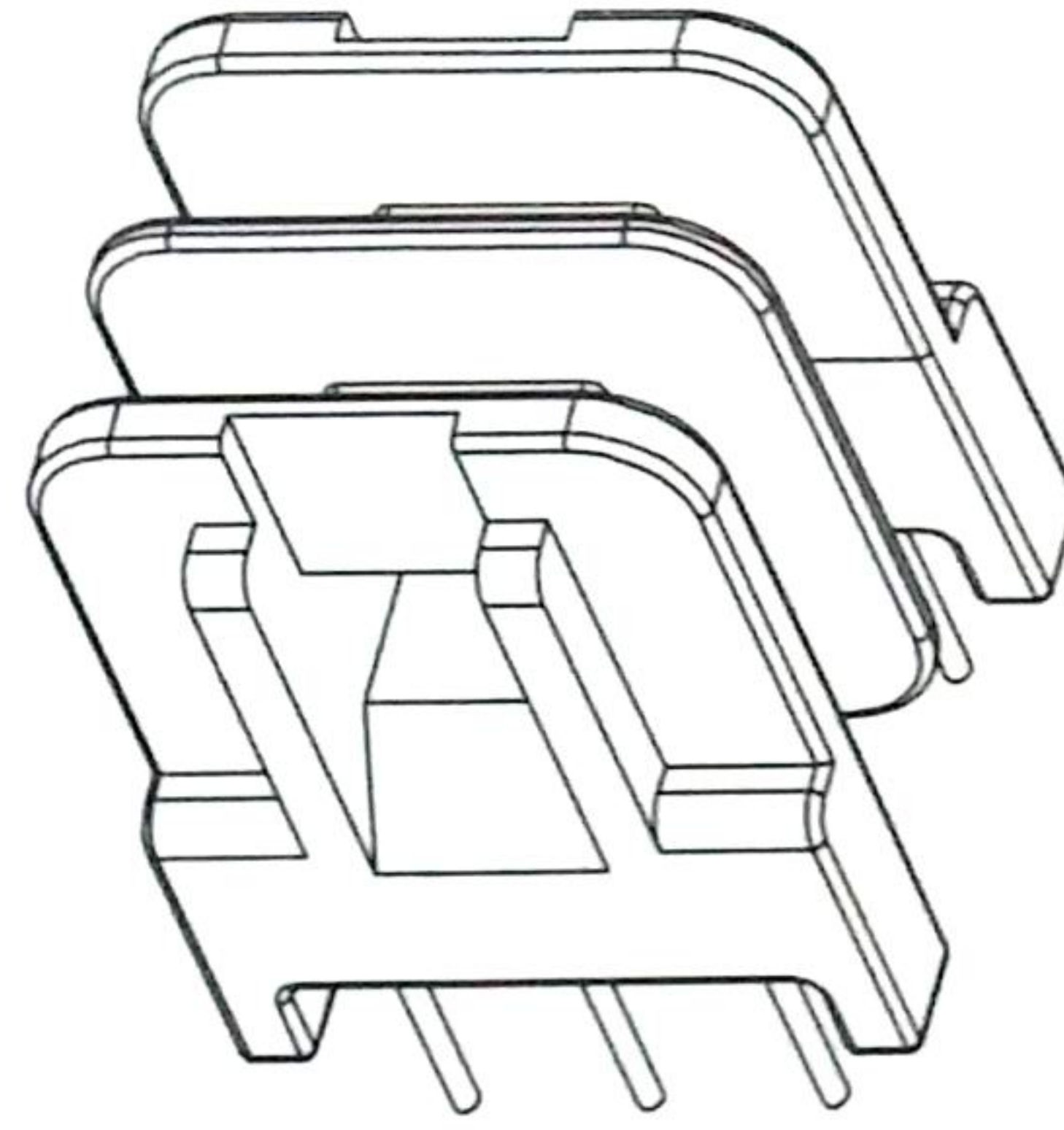
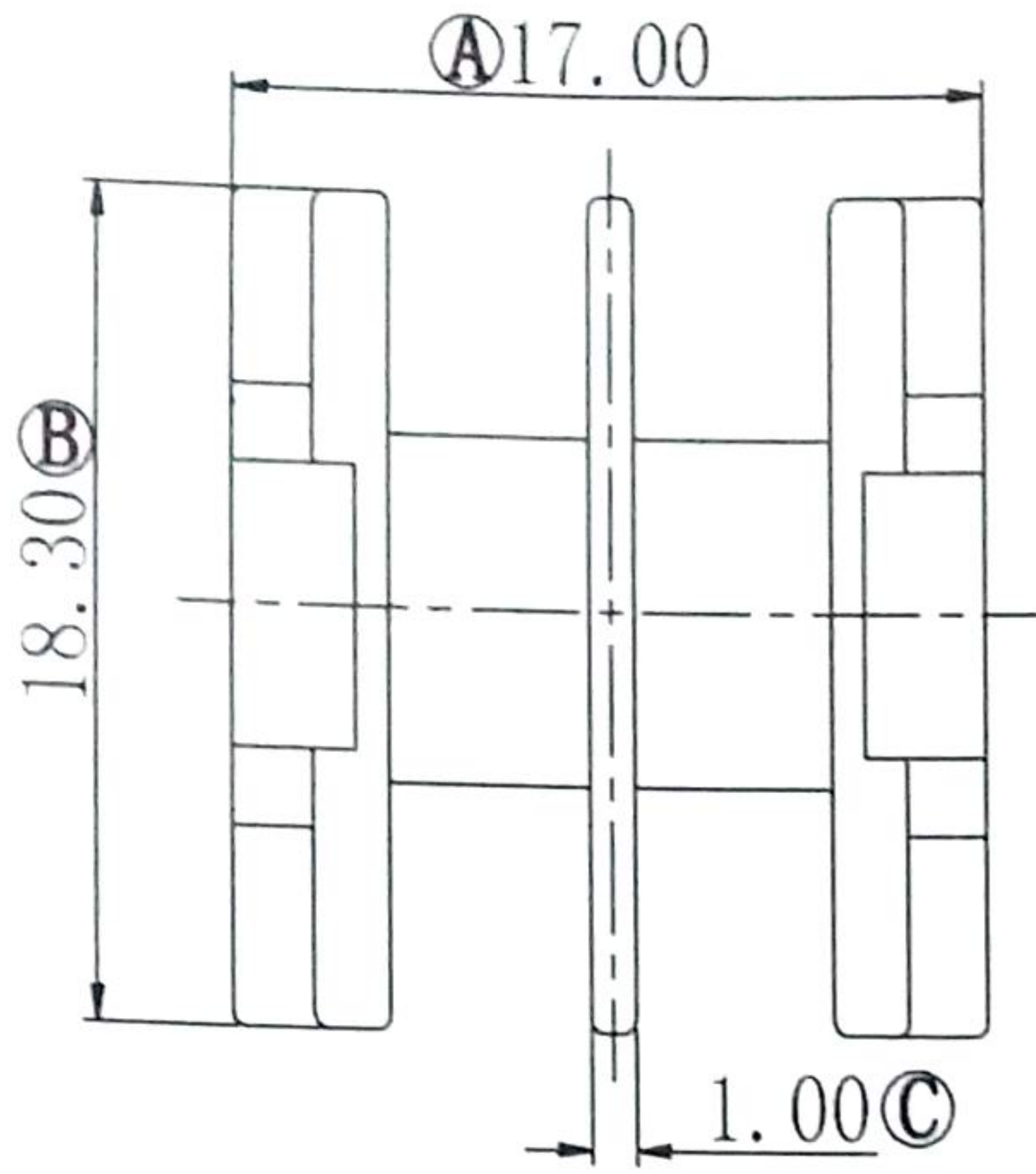


型号

UU-1616



深圳市金辉鼎电子科技有限公司

ANGLE:
+/-1°

MODEL NAME:
UU-16(3+3PIN)

地址: 深圳市公明街道将石社区油麻岗19号

UNIT:
mm

UL RECOGNITION:
UL 94V-0

BOBBIN MATERIAL:
PHENOLIC

0755-27658768 传真 0755-27646486

SCALE:
1/1

PIN TEN LOAD:
1.0 Kg MIN

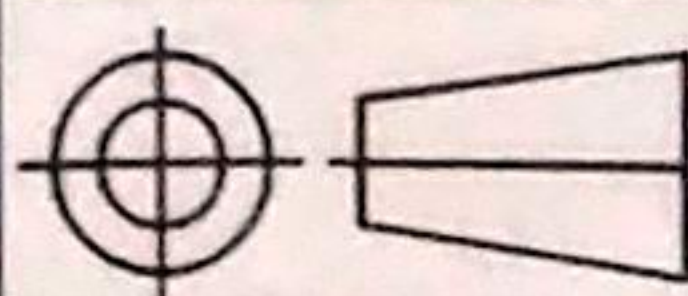
PIN MATERIAL:
CP WIRE

DRAFTER

张威超

TOLERANCES

0<L<4 ±0.1
4<L<16 ±0.2
16<L<50 ±0.3
PIN PITCH ±0.20



DATE:

2015/01/14

DRAWING NO:

REV:

CHECKER

张威超

1.0