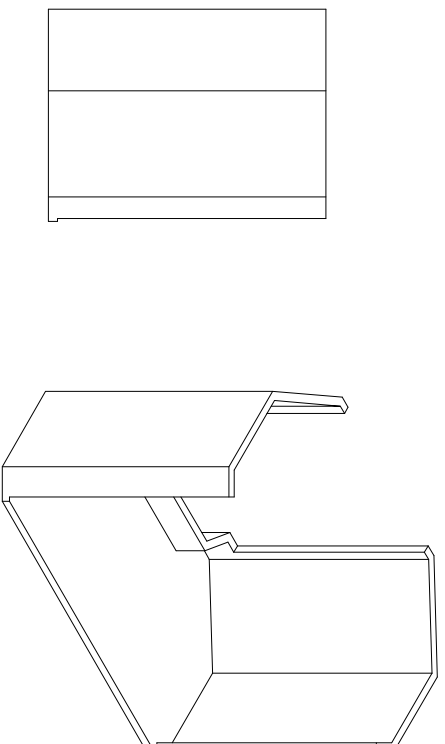
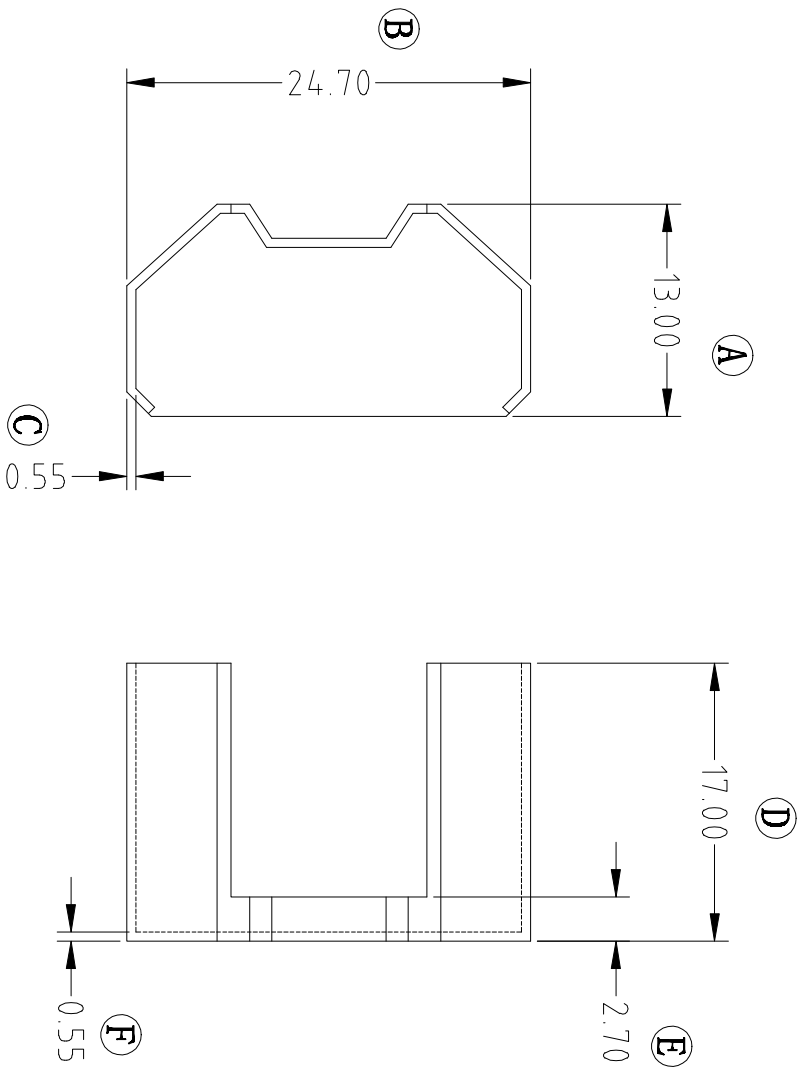


型号 RM-0806-1



深圳市金辉鼎电子科技有限公司

地址:深圳市公明街道将石社区油麻岗19号

0755-27658768 传真 0755-27646486

MODEL NAME:
RM8CASE

ANGLE:
+/-1°

UNIT:
mm

SCALE:
4/1

PIN TEN LOAD:
1.0 Kg MIN

DATE:
2014/04/01

BOBBIN MATERIAL:
FR530

PIN MATERIAL:
CP WIRE

DRAWING NO:
REV:
1.0

DRAFTER

刘金

TOLERANCES

0<L<4 ±0.1

4<L<16 ±0.2

16<L<50 ±0.3

PIN PITCH ±0.20

CHECKER

张威超