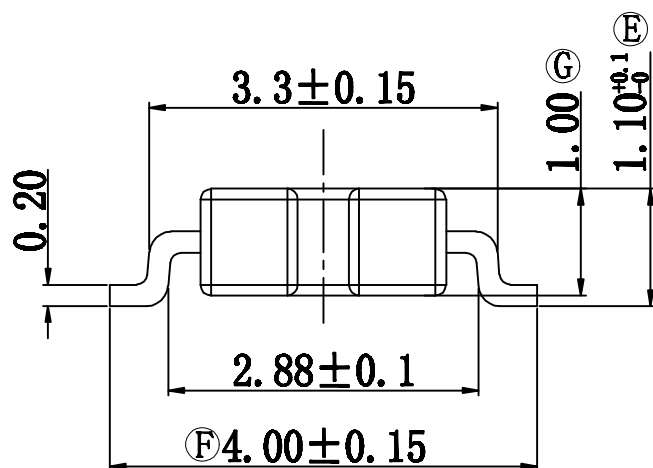
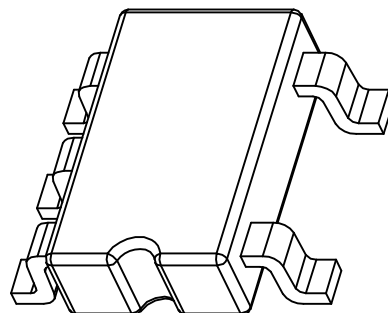
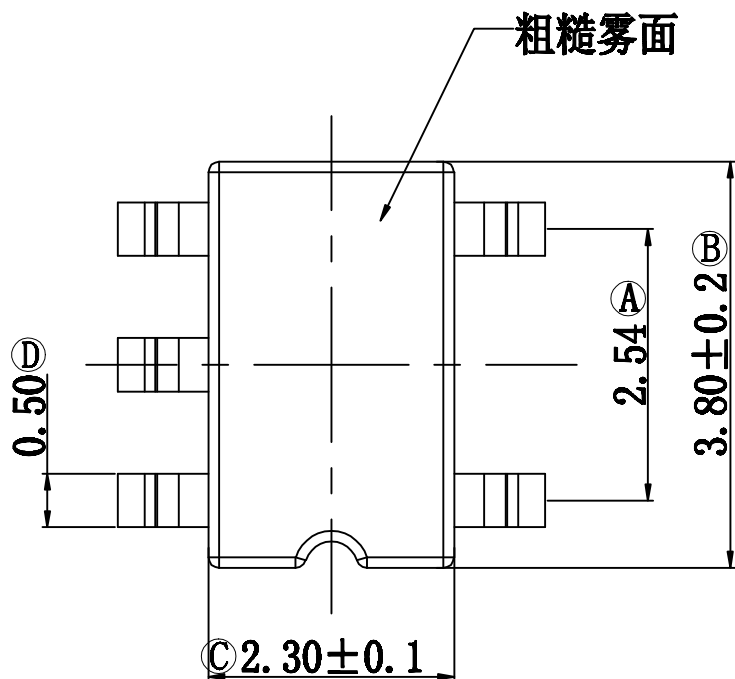


型号

BASE-034



深圳市金辉鼎电子科技有限公司

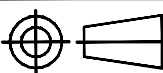
地址: 深圳市公明街道将石社区油麻岗19号

0755-27658768 传真 0755-27646486

ANGLE:
+/-1°

UNIT:
mm

SCALE:
1/1



MODEL NAME:
BASE (3+2PIN)

UL RECOGNITION:
UL 94V-0

PIN TEN LOAD:

DATE:
2019/03/29

BOBBIN MATERIAL:
PHENOLIC

PIN MATERIAL:
PHOSPHOR BRONZE

DRAWING NO:

REV:
1.0

DRAFTER

张威超

TOLERANCES

0<L<4 ±0.1

4<L<16 ±0.2

16<L<50 ±0.3

PIN PITCH ±0.20

CHECKER

张威超