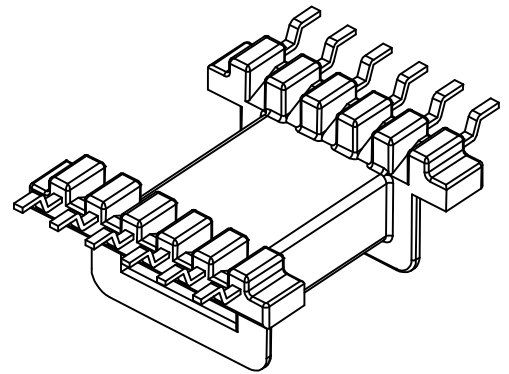
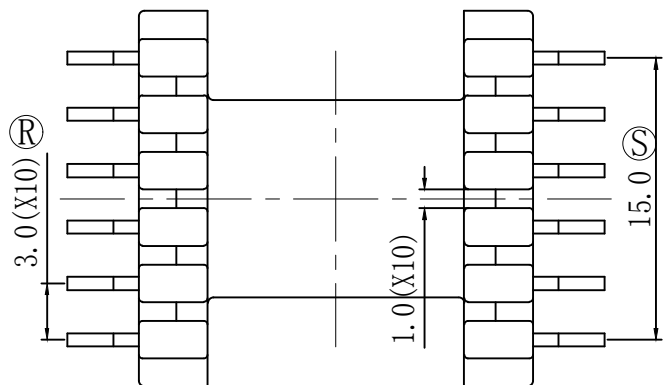
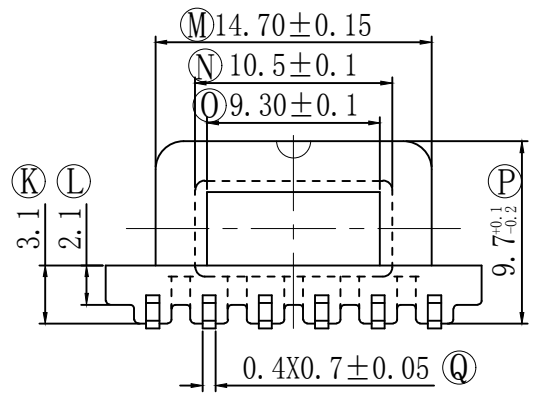
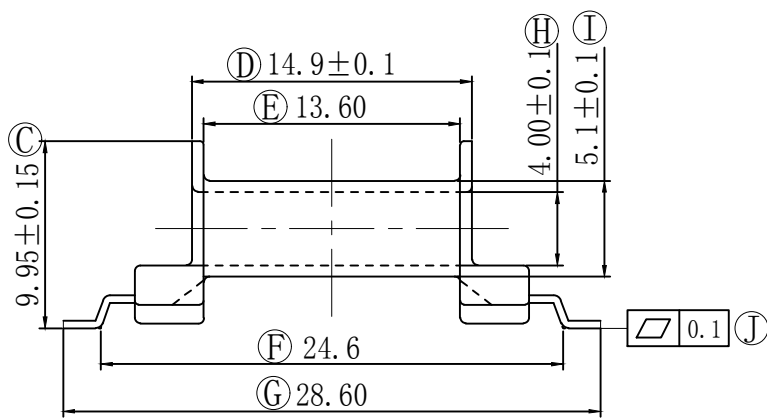
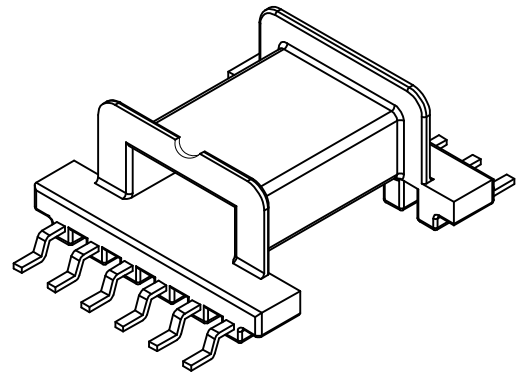
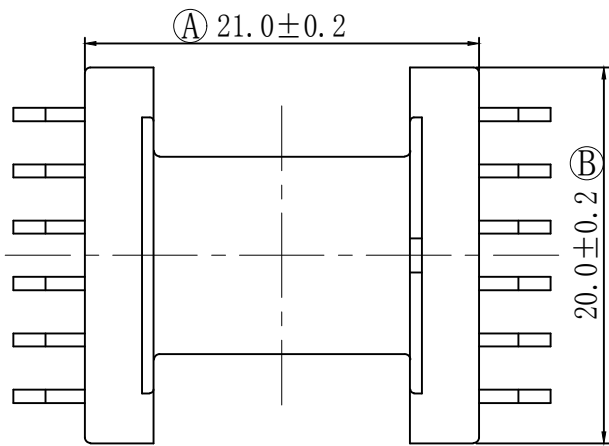


型号 EFD-2003-A



深圳市金辉鼎电子科技有限公司

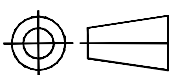
地址: 深圳市公明街道将石社区油麻岗73号

0755-27658768 传真 0755-27646486

ANGLE:
+/-1°

UNIT:
mm

SCALE:
1/1



MODEL NAME:
EFD-20 (6+6PIN)

UL RECOGNITION:
UL 94V-0

PIN TEN LOAD:
1.0 Kg MIN

DATE:
2017/10/23

BOBBIN MATERIAL:
PHENOLIC

PIN MATERIAL:
PHOSPHOR BRONZE

DRAWING NO:

REV:
1.0

DRAFTER

张威超

CHECKER

张威超

TOLERANCES

0 < L < 4 ±0.1
4 < L < 16 ±0.2
16 < L < 50 ±0.3
PIN PITCH ±0.20