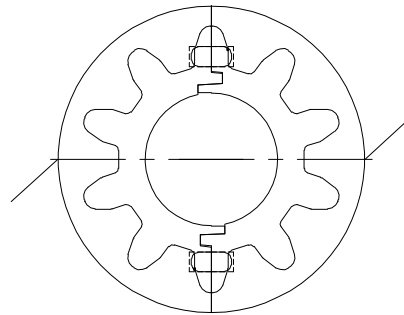
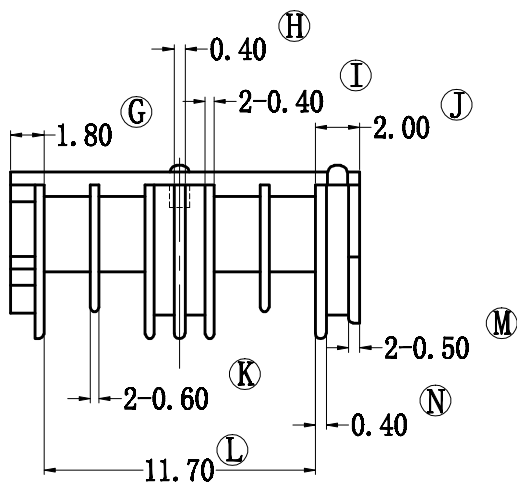
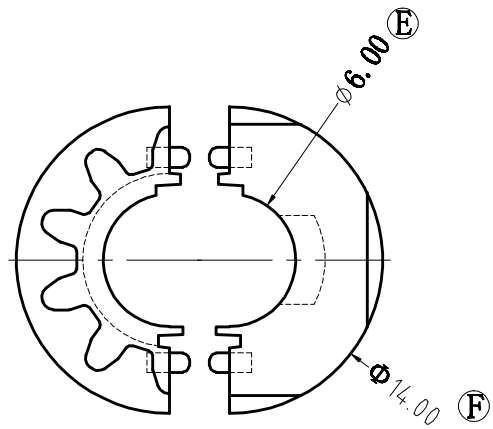
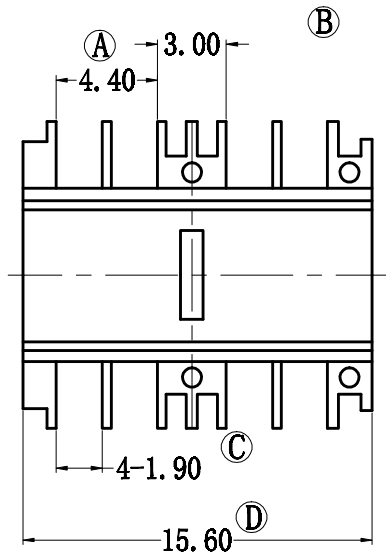


型号 UT-2001-1



深圳市金辉鼎电子科技有限公司

ANGLE:
+/-1°

MODEL NAME:
UT-20胶芯

地址:深圳市公明街道将石社区油麻岗19号

UNIT:
mm

UL RECOGNITION:
UL 94V-0

BOBBIN MATERIAL:
PBT(白色)

0755-27658768 传真 0755-27646486

DRAFTER

刘金

TOLERANCES

SCALE:
1/1

PIN TEN LOAD:
1.0 Kg MIN

PIN MATERIAL:
CP WIRE

0<L<4 ±0.1

4<L<16 ±0.2

16<L<50 ±0.3

PIN PITCH ±0.20



DATE:
2014/04/01

DRAWING NO:

REV:

CHECKER

张威超

DRAWING NO:

REV:
1.0