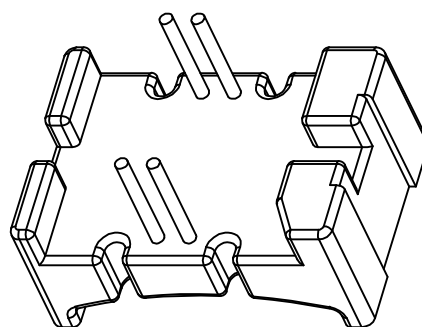
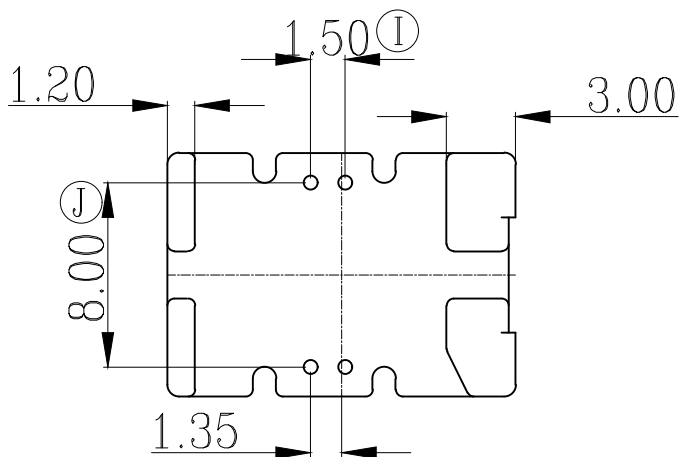
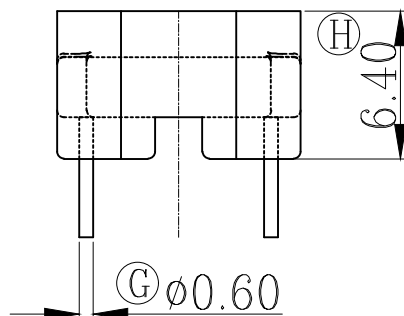
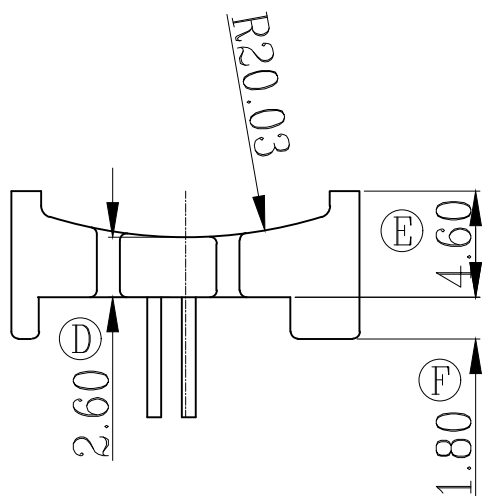
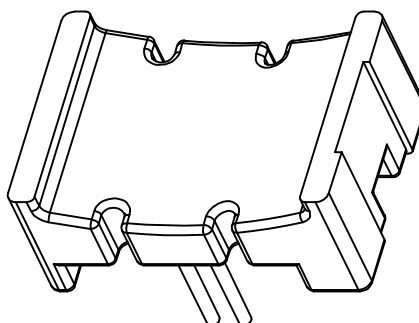
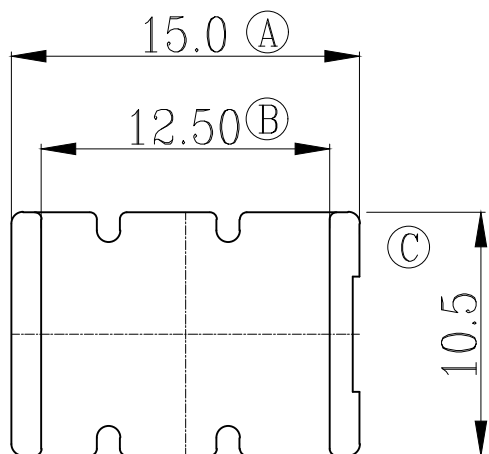


型号 JHD-BASE-020



深圳市金辉鼎电子科技有限公司

地址: 深圳市公明街道将石社区油麻岗港深高新科技园

电话 0755-27658768 传真 0755-27646486

ANGLE:  
+/-1°

MODEL NAME:  
BASE (4PIN)

UNIT:  
mm

UL RECOGNITION:  
UL 94V-0

BOBBIN MATERIAL:  
PHENOLIC

DRAFTER 刘金

TOLERANCES

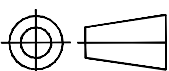
SCALE:  
1/1

PIN TEN LOAD:  
1.0 Kg MIN

PIN MATERIAL:  
CP WIRE

CHECKER 张威超

0<L≤4 ±0.1  
4<L≤16 ±0.2  
16<L≤50 ±0.3  
PIN PITCH ±0.20



DATE:  
2021.04.06

DRAWING NO:  
REV:  
1.0